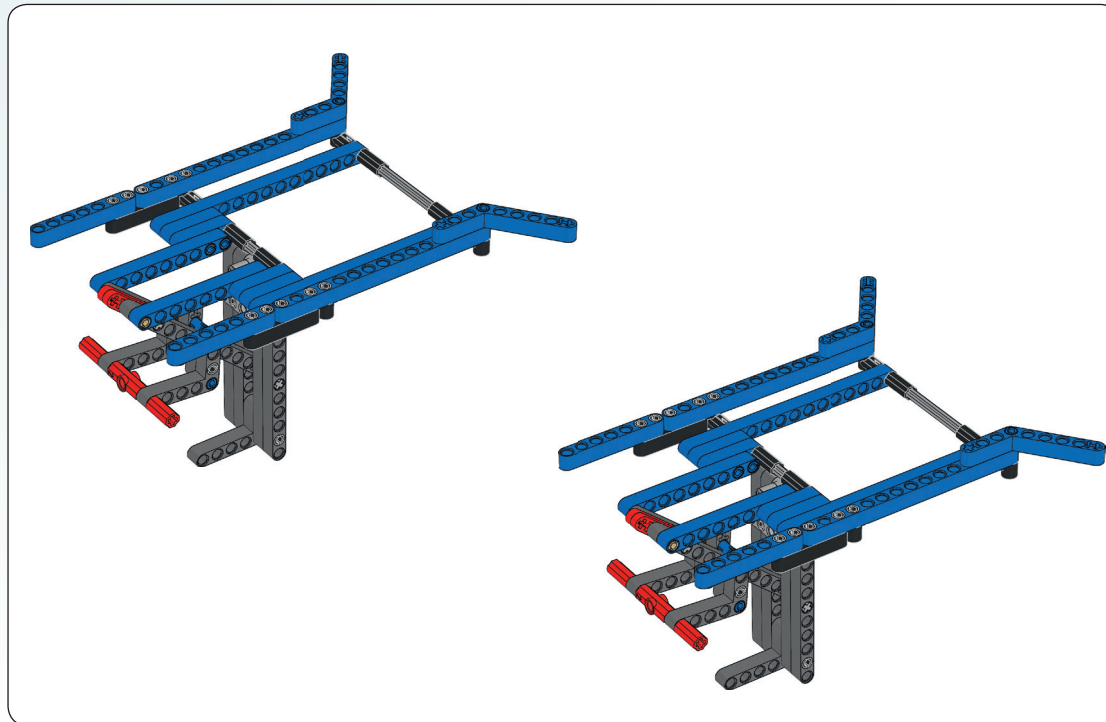
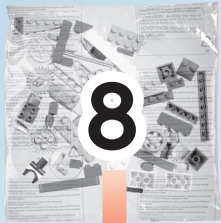
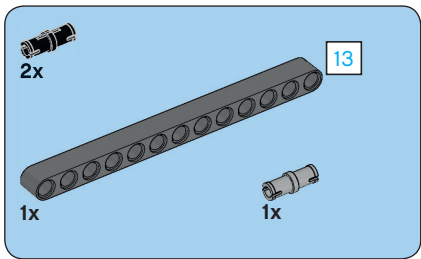
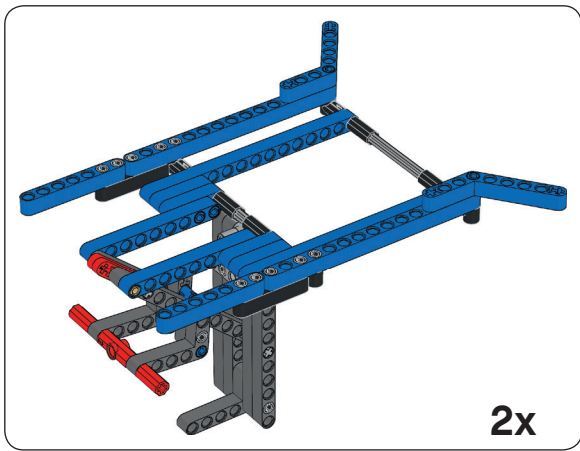
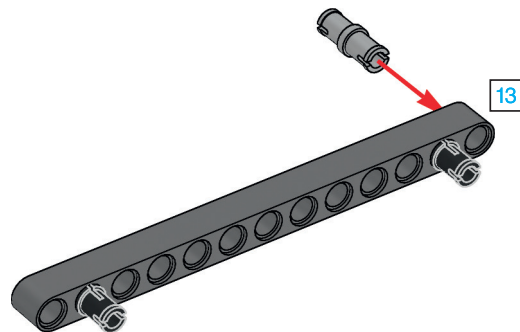


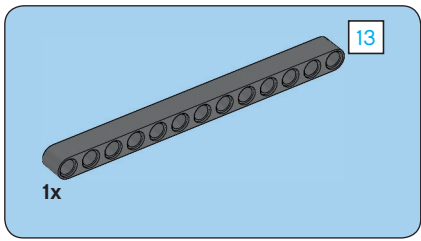
2x



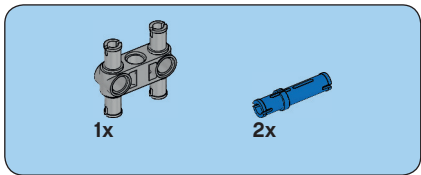
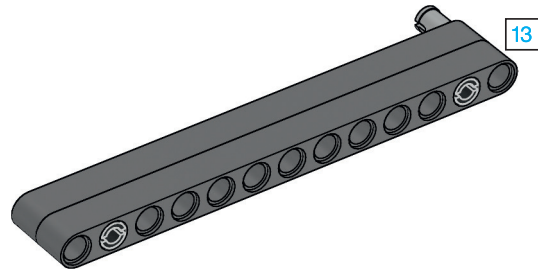


1

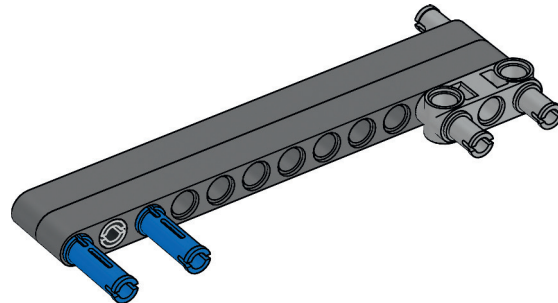


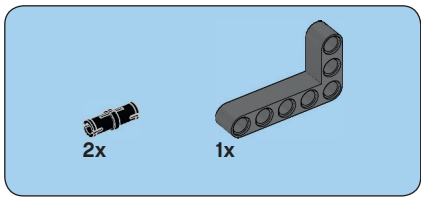


2

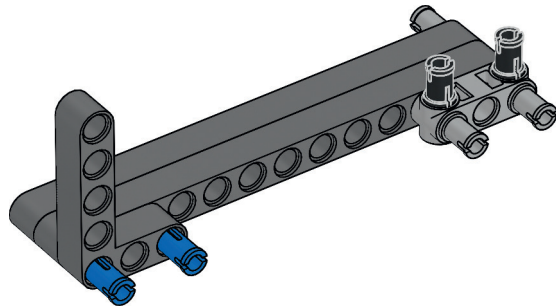


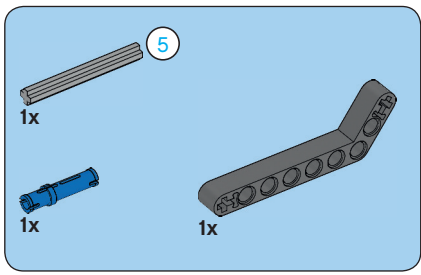
3



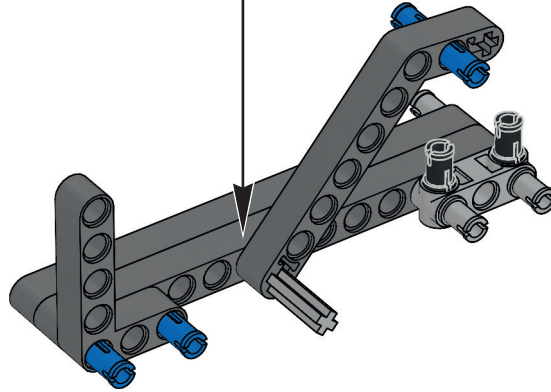
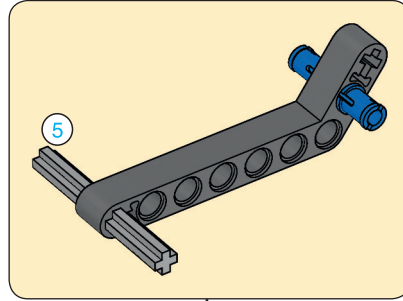


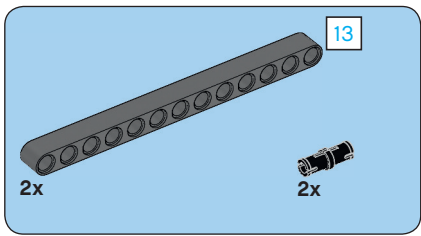
4



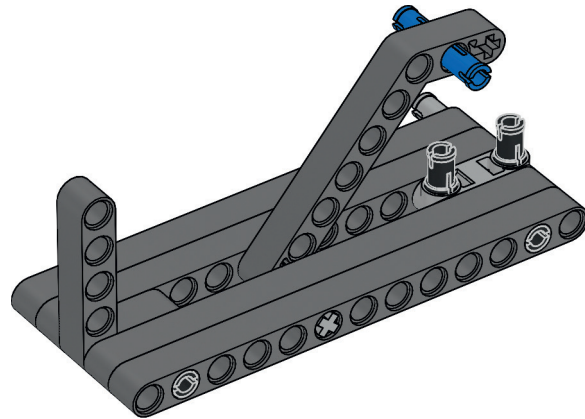
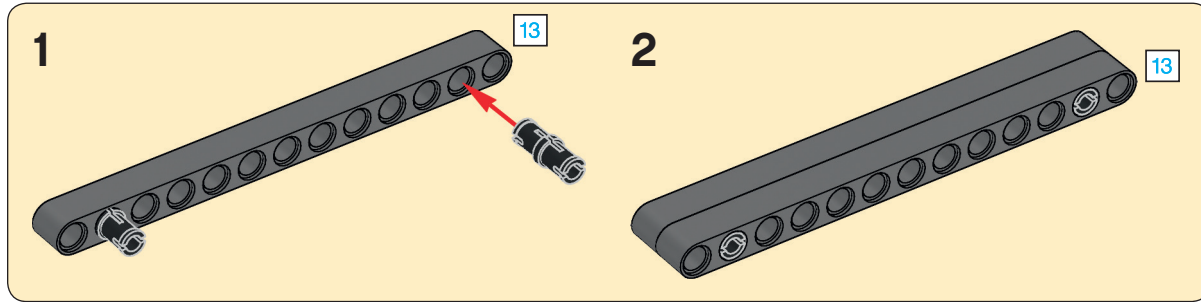


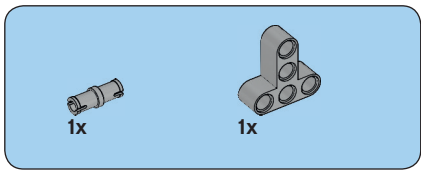
5



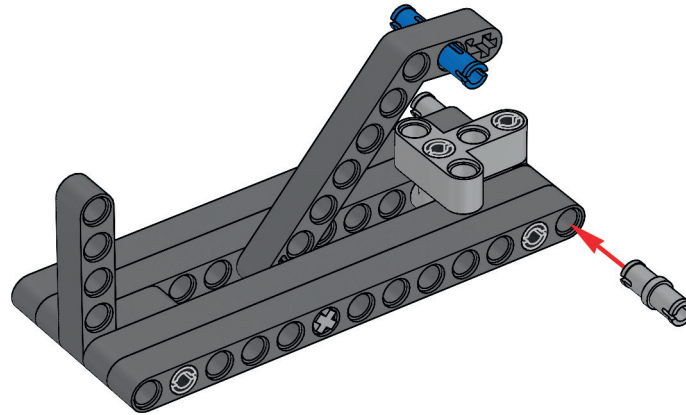


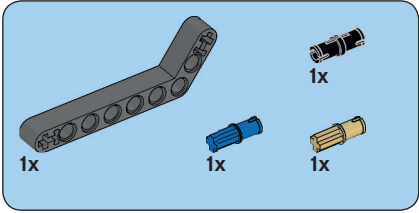
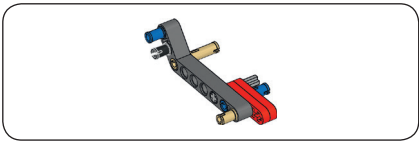
6



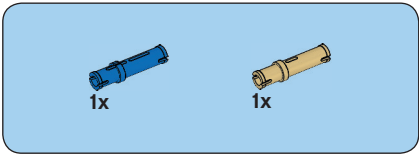
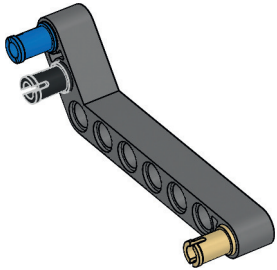


7

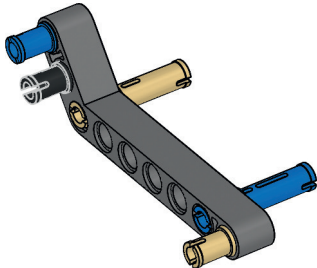


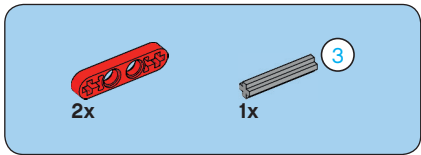


1

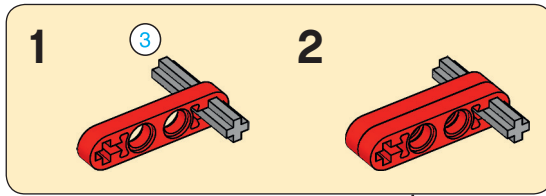


2

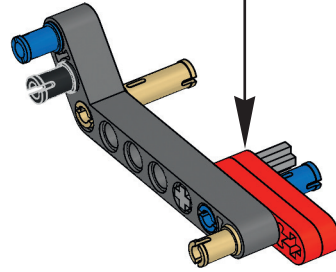
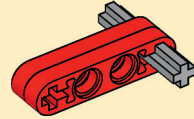




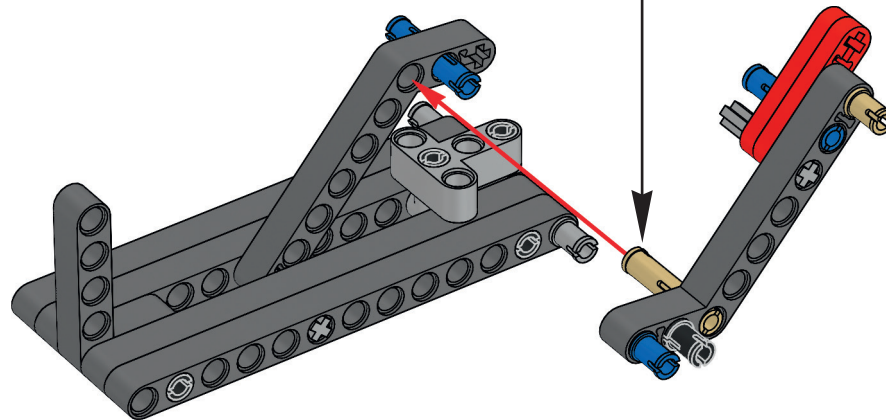
3

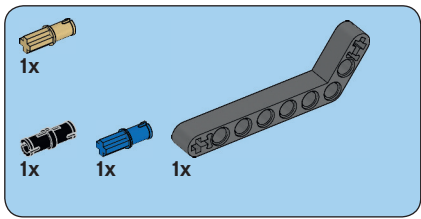


2

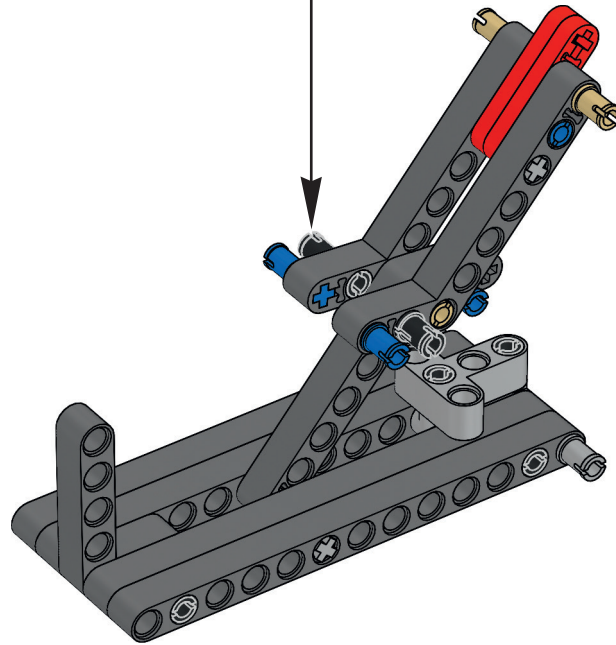
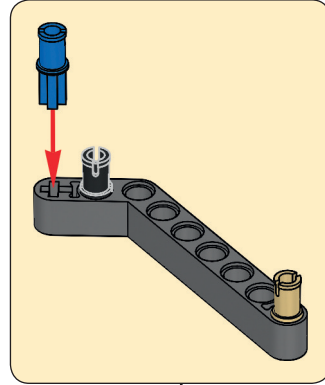


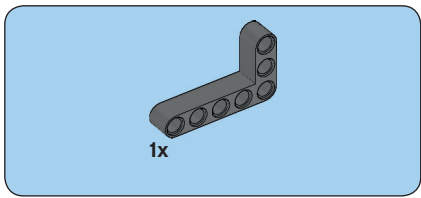
8



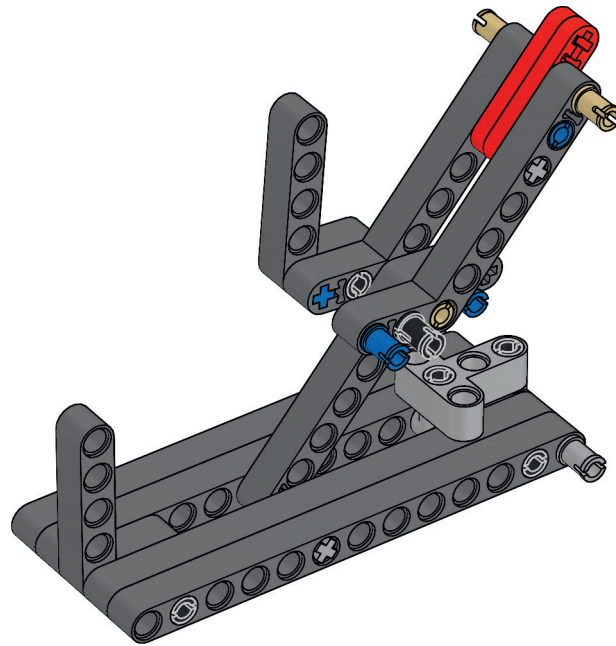


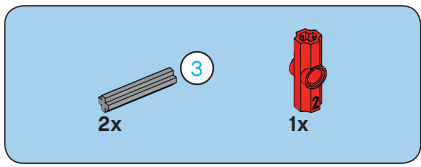
9



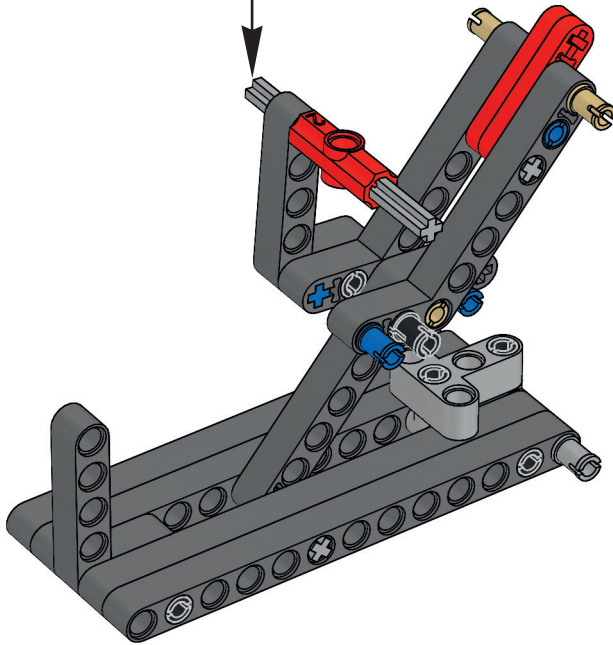
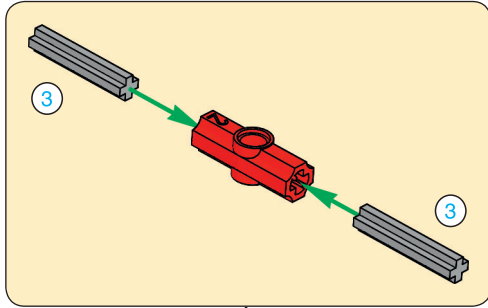


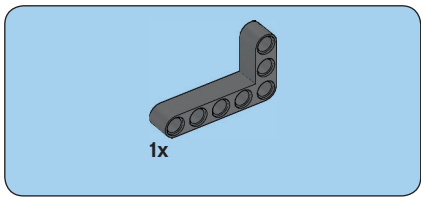
10



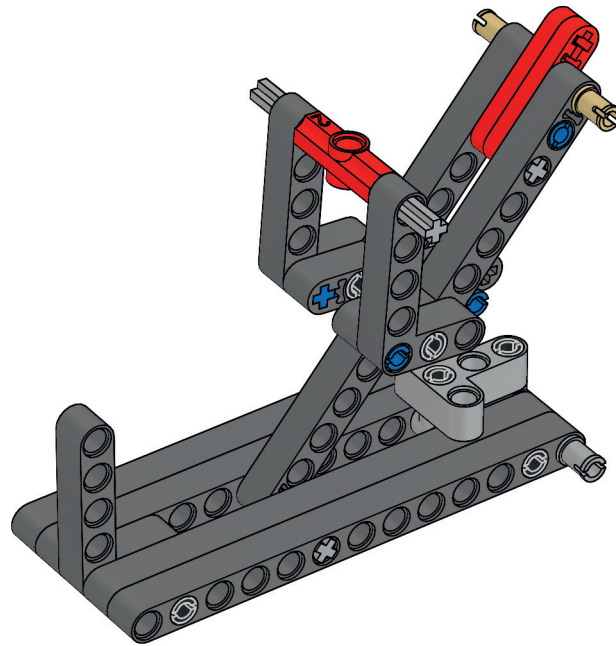


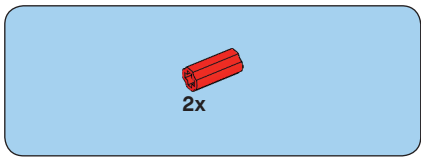
11



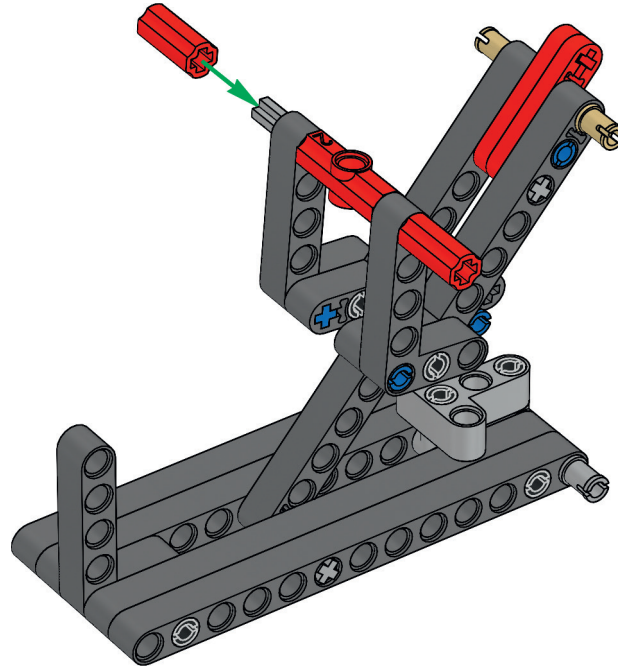


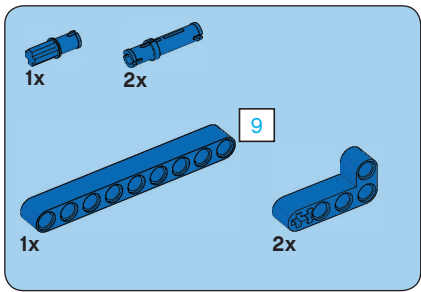
12



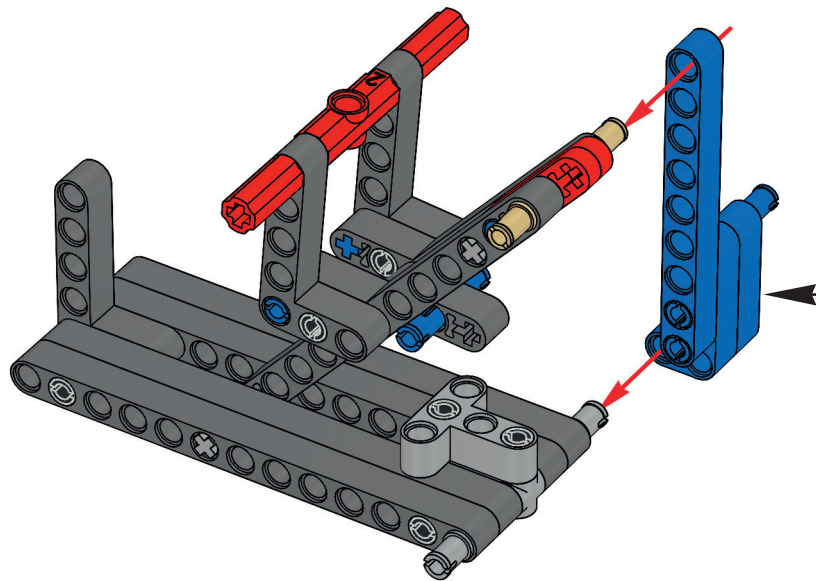
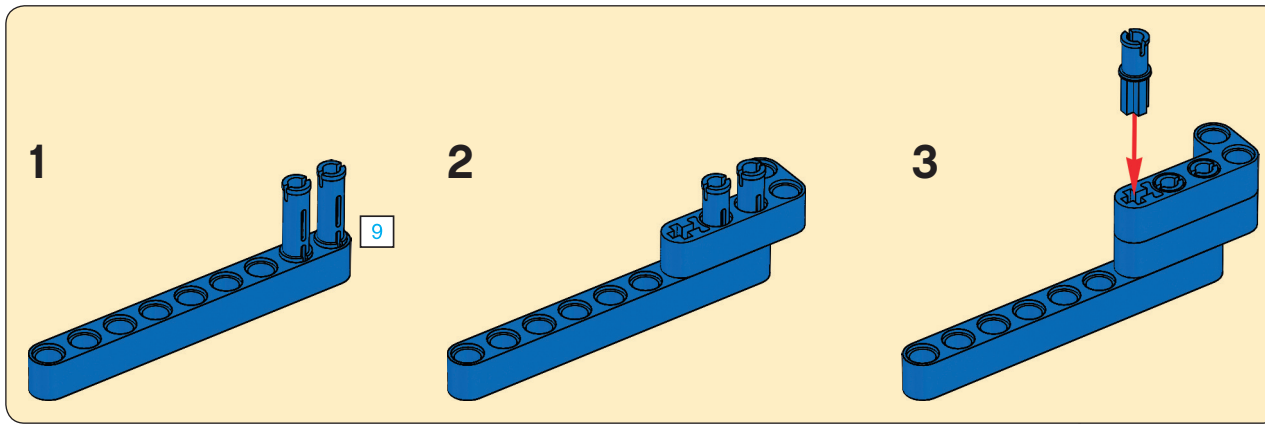


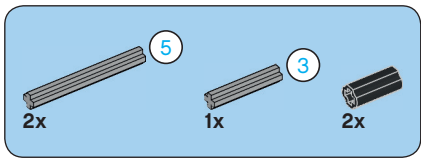
13



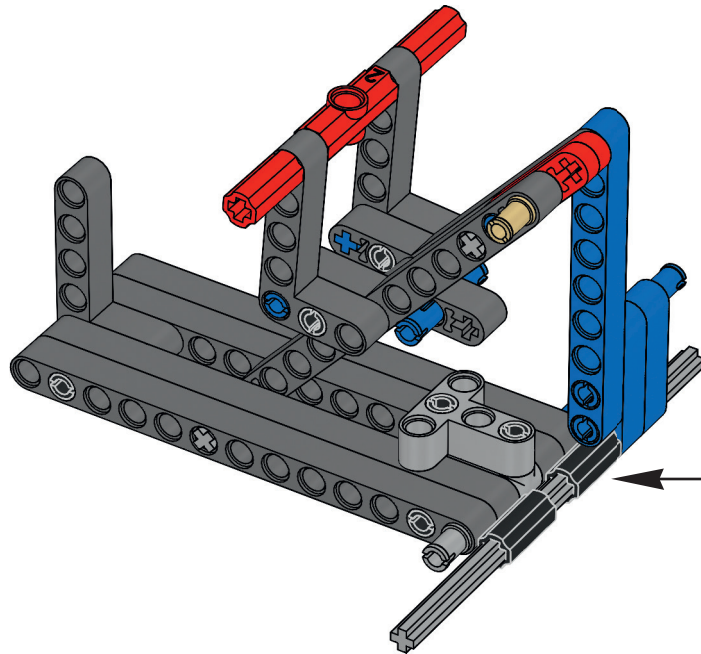
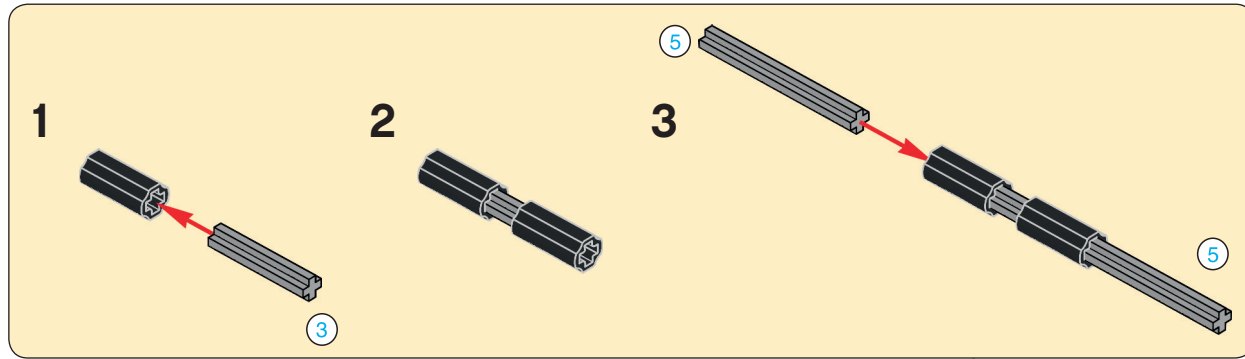


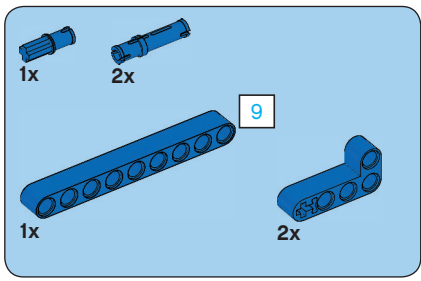
14



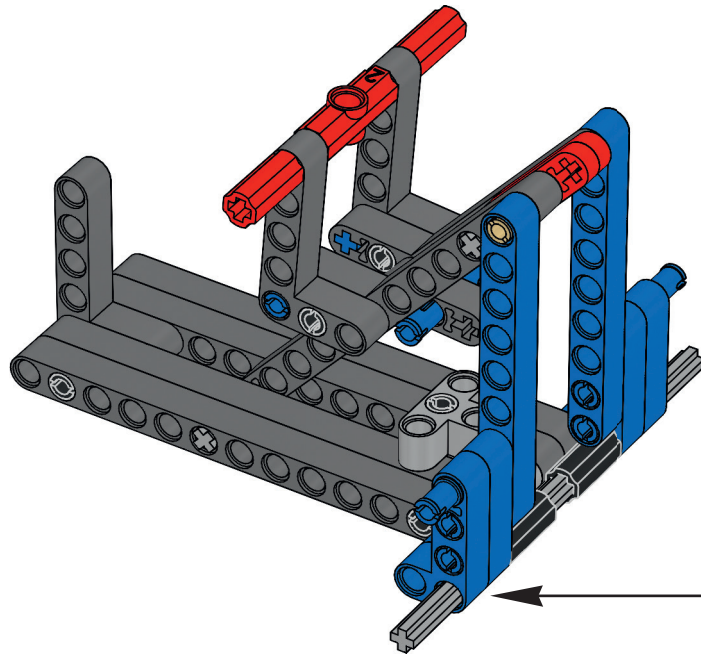
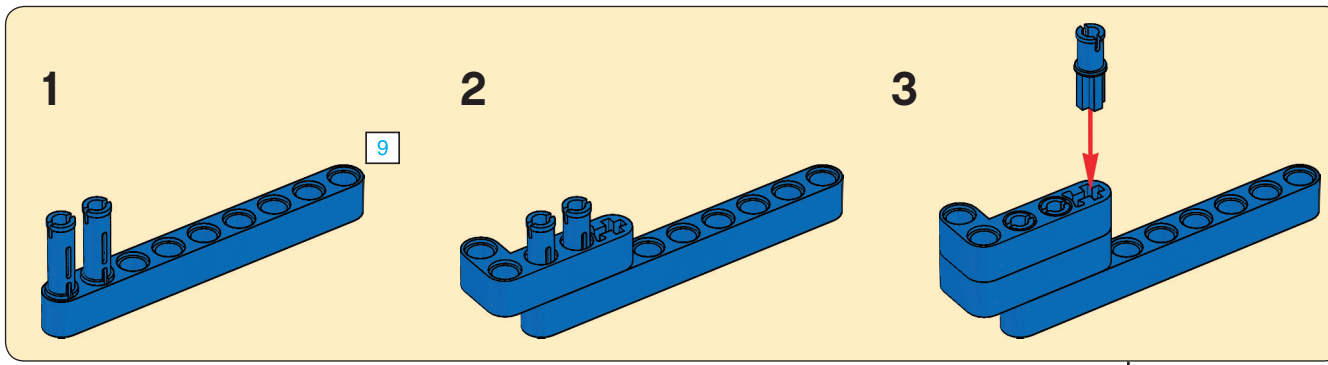


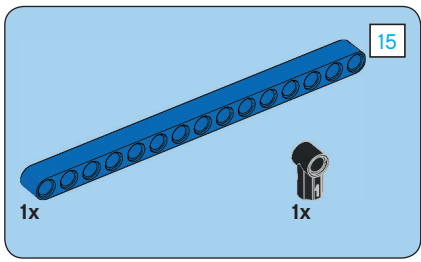
15



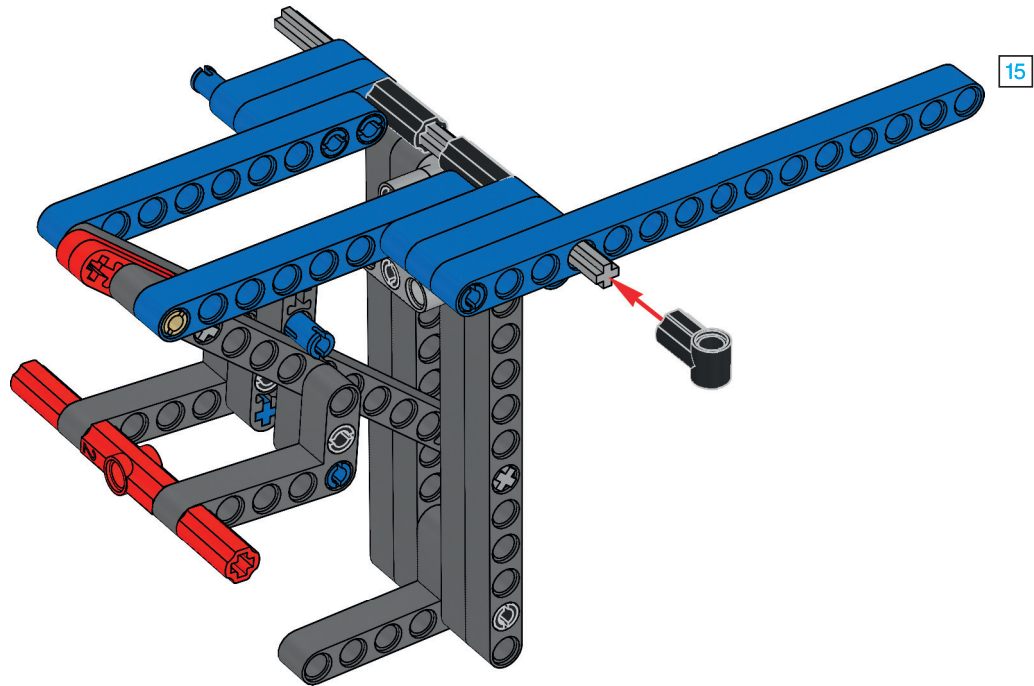


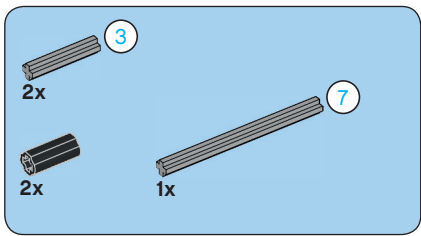
16



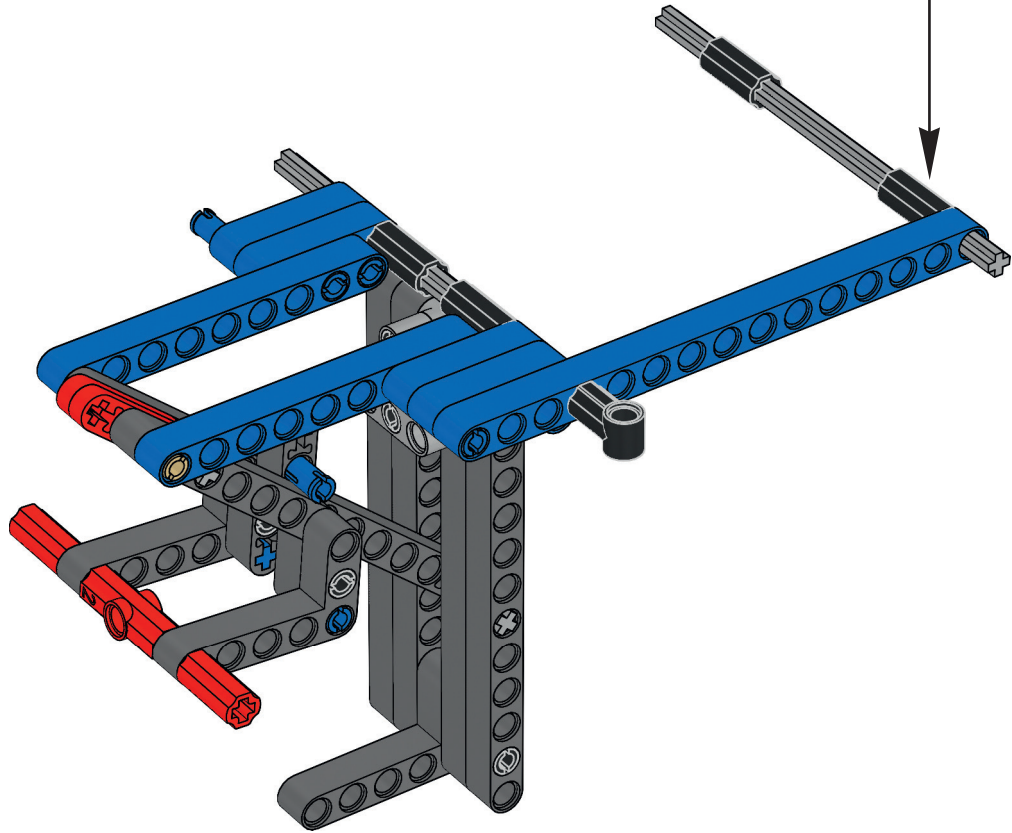
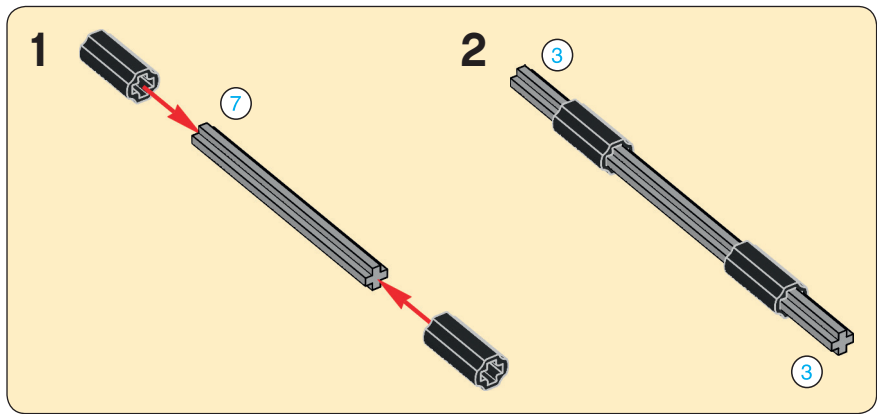


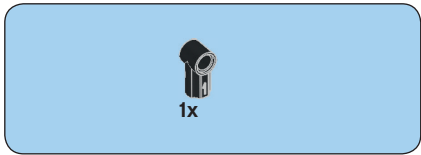
17



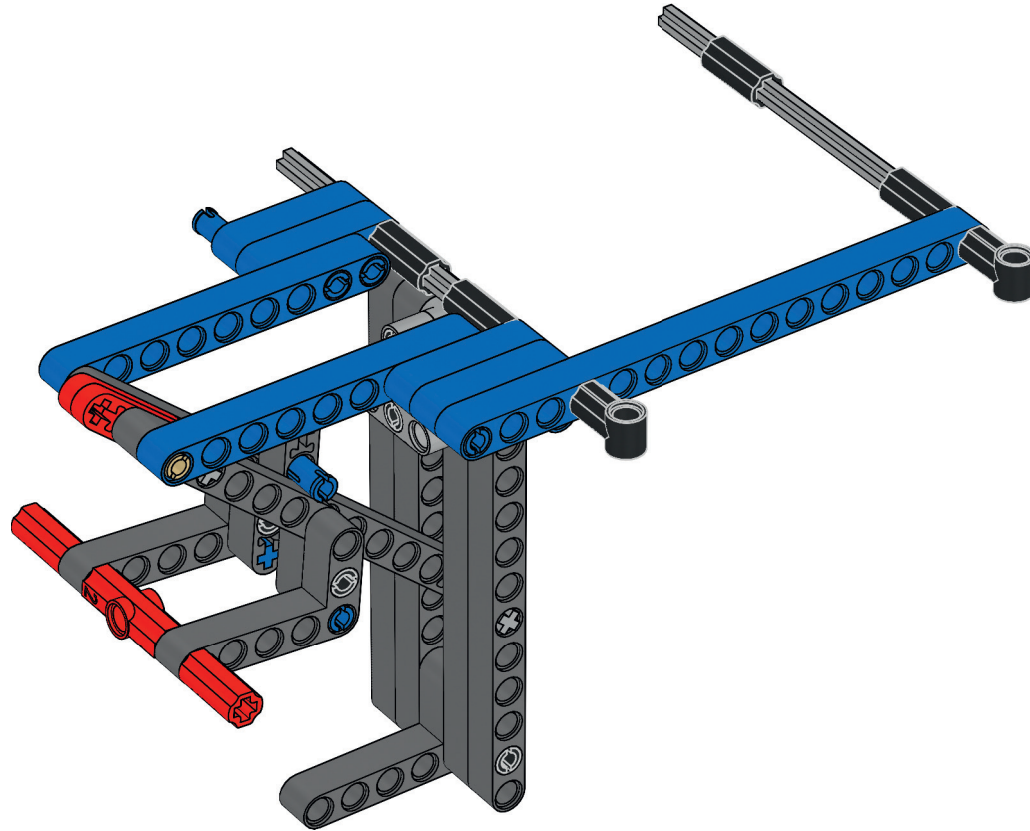


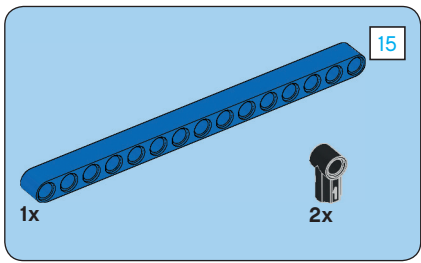
18



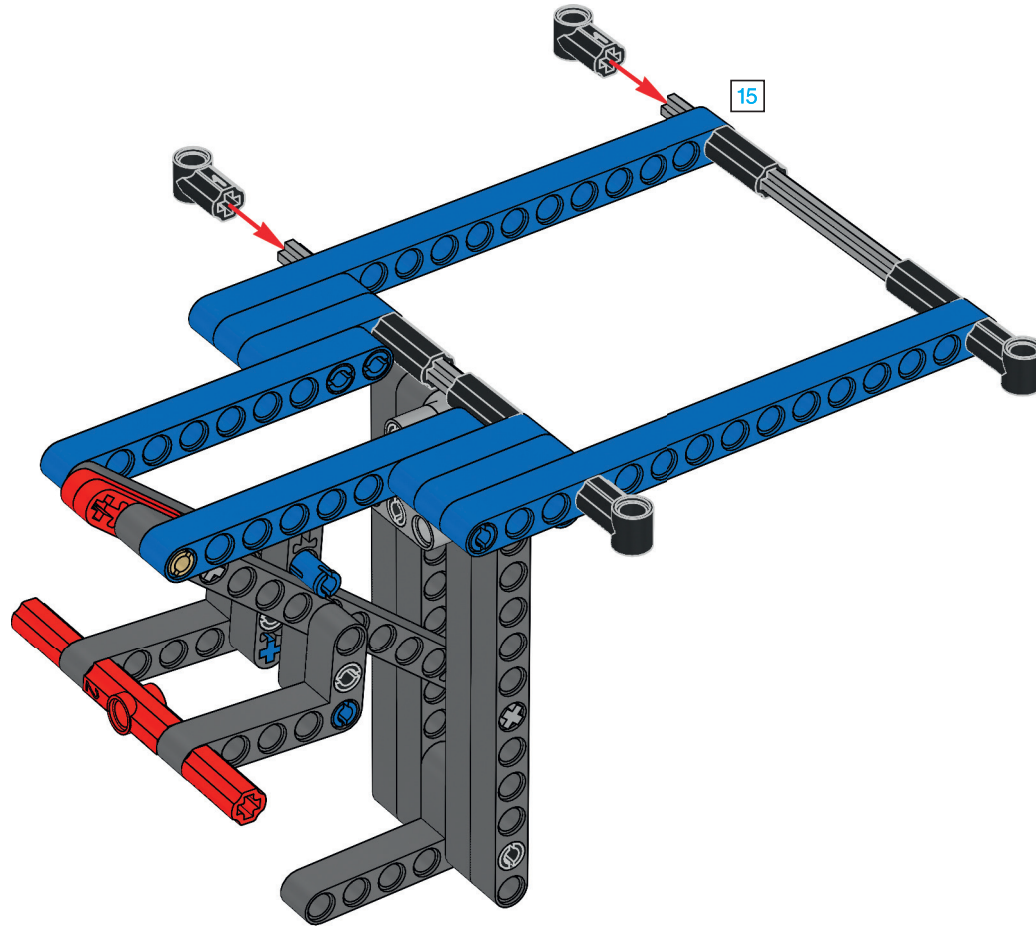


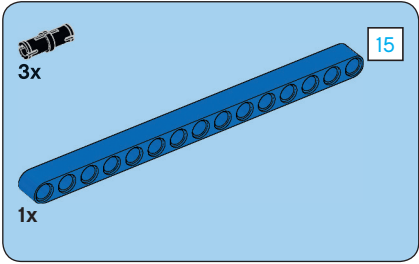
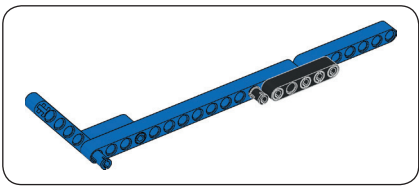
19



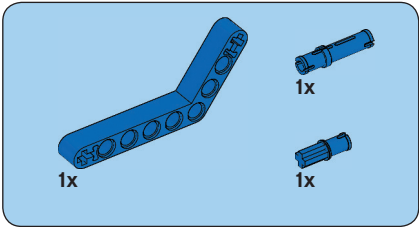
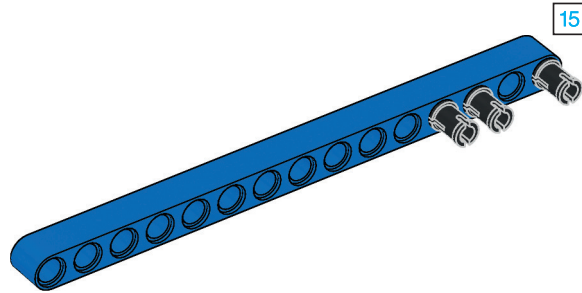


20

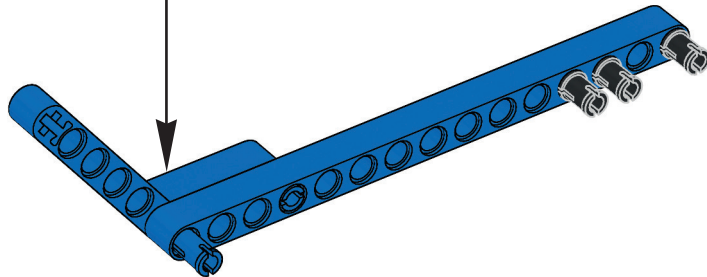
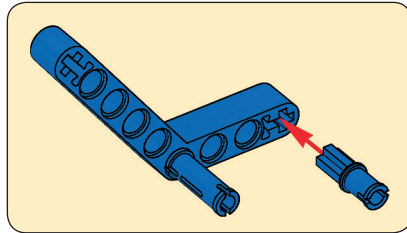


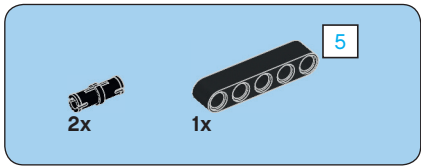


1

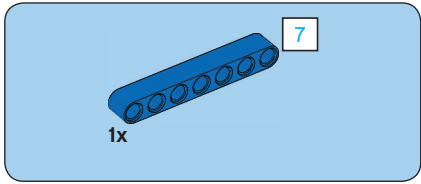
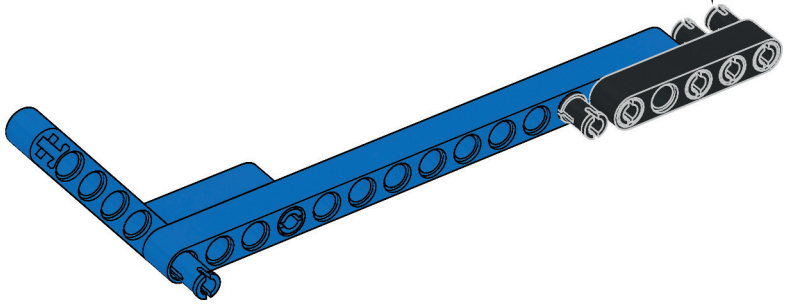
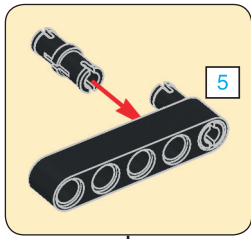


2

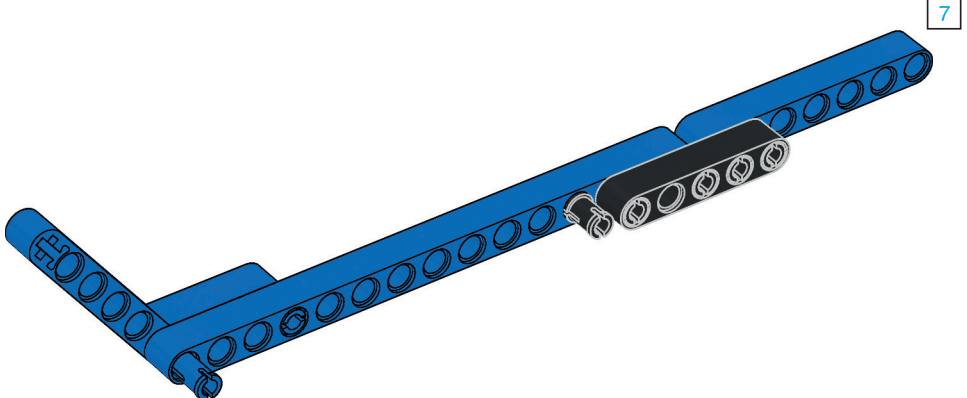


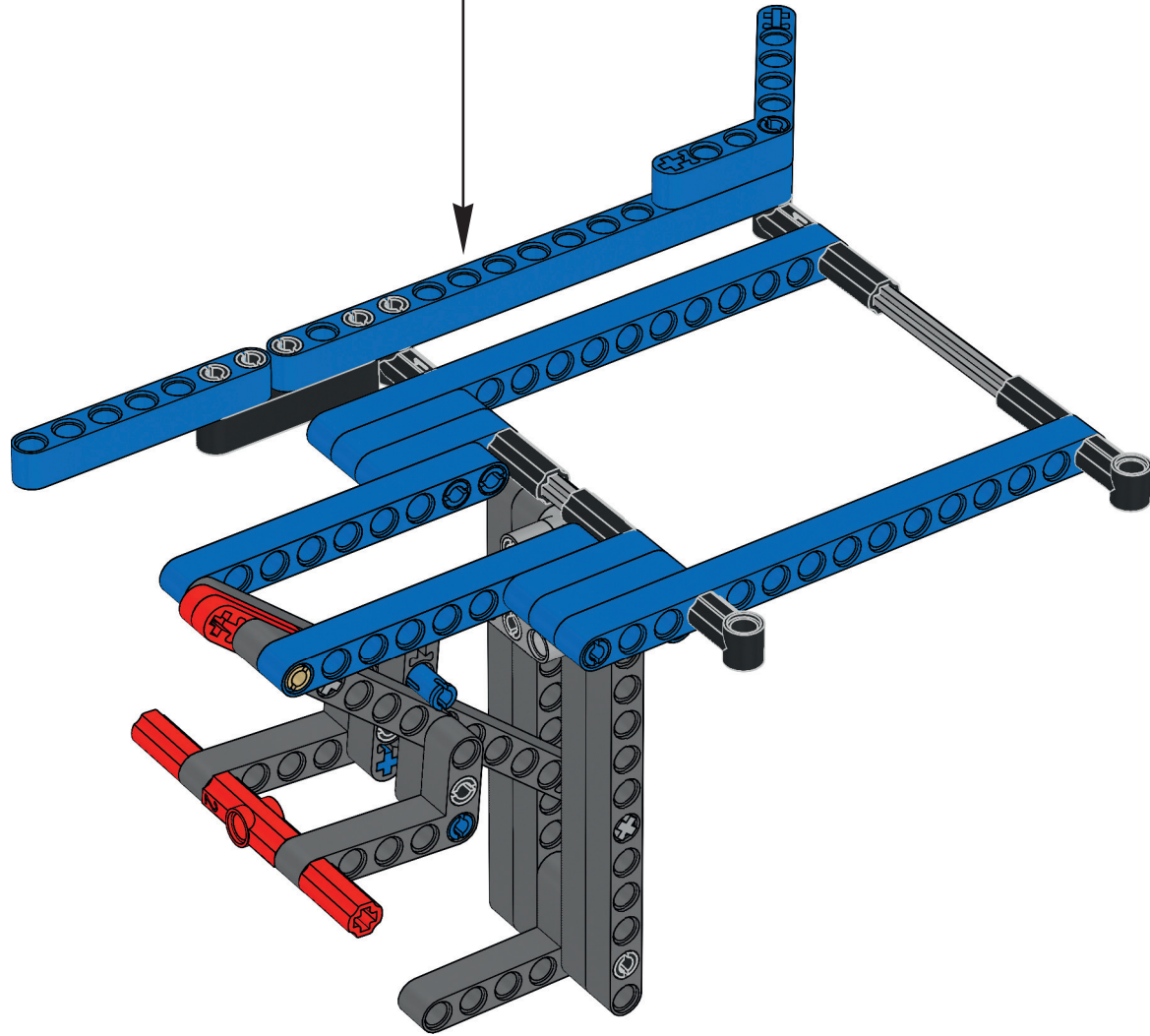


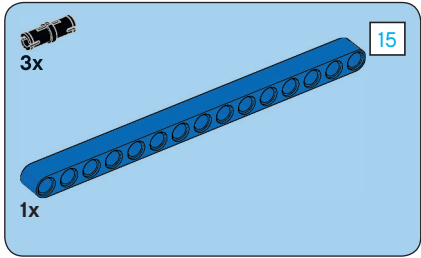
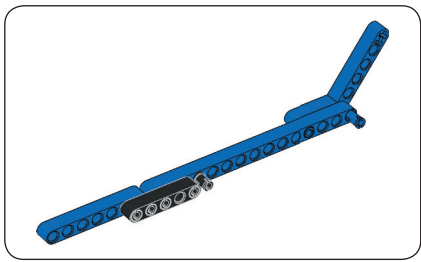
3



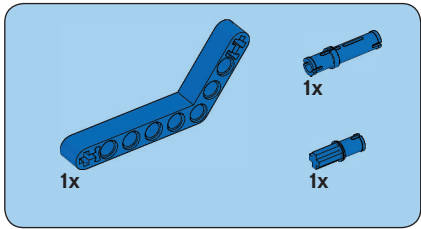
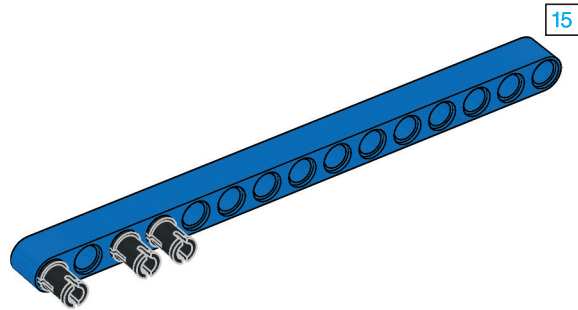
4



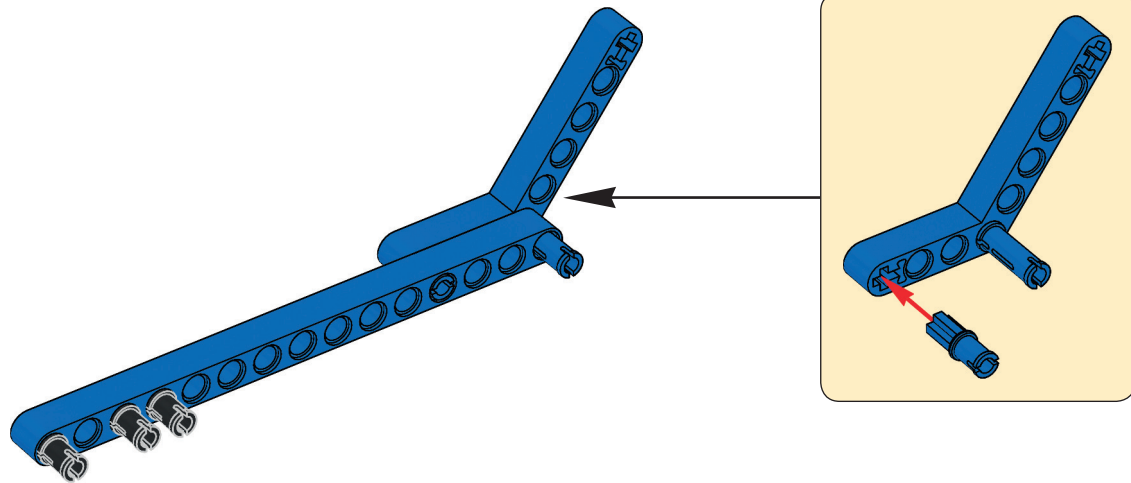


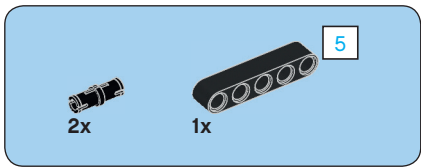


1

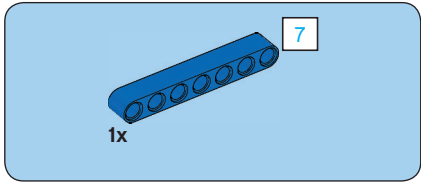
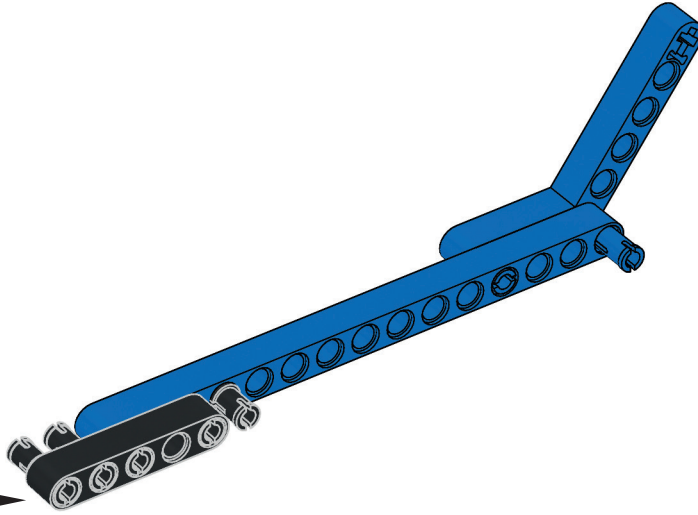
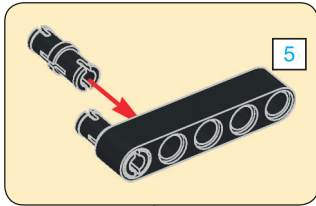


2

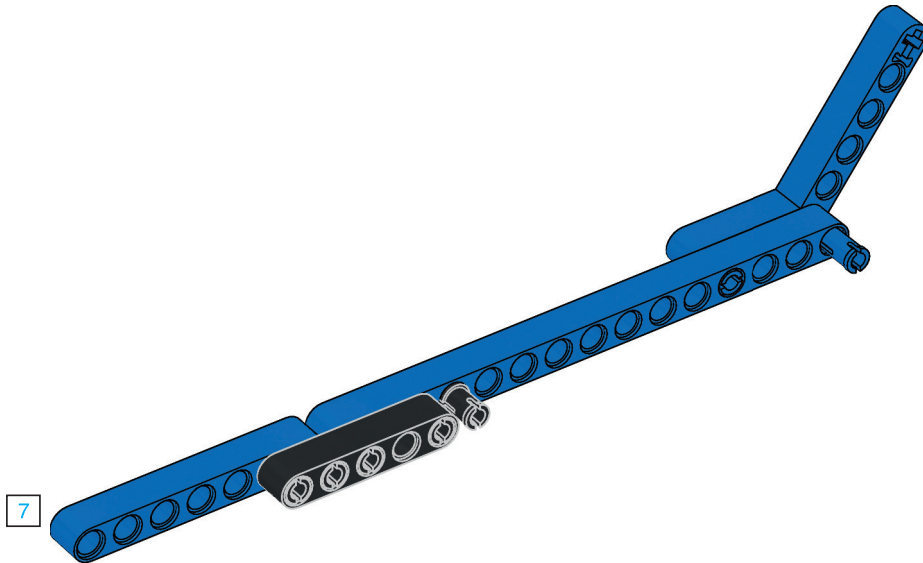


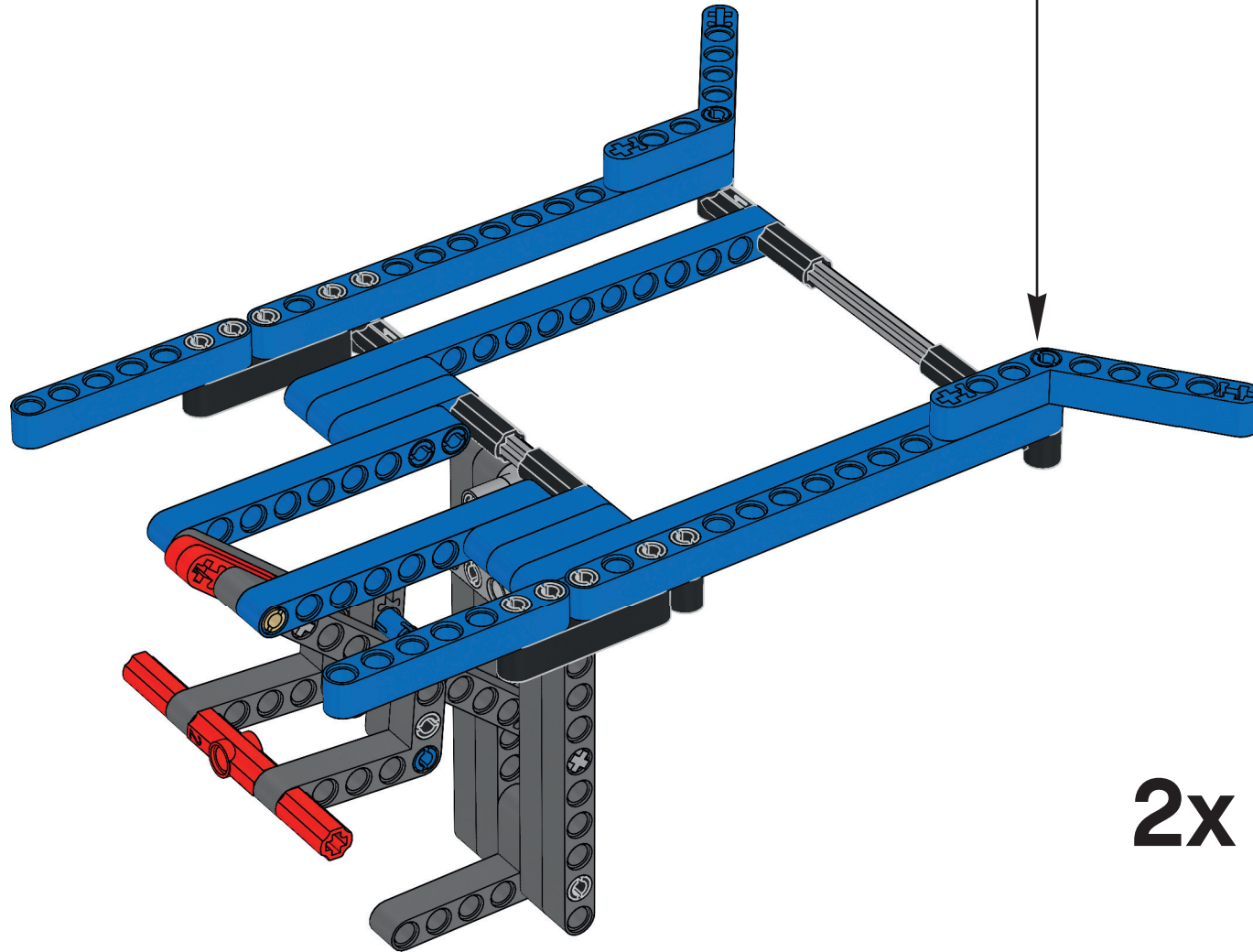


3



4





2x