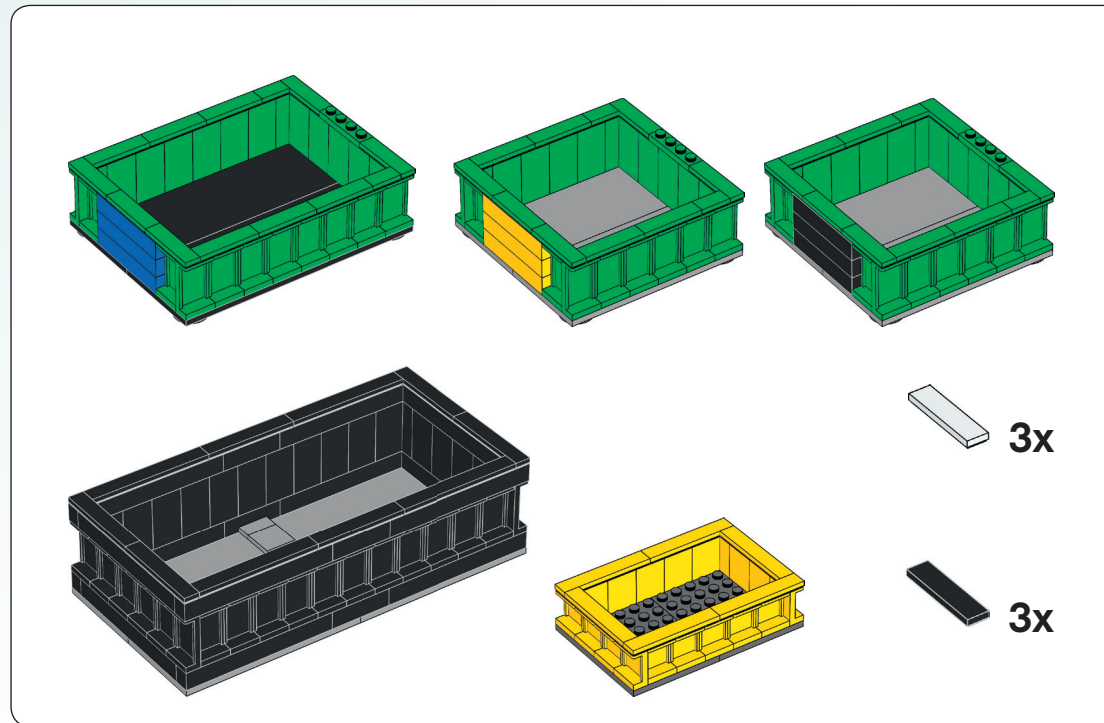
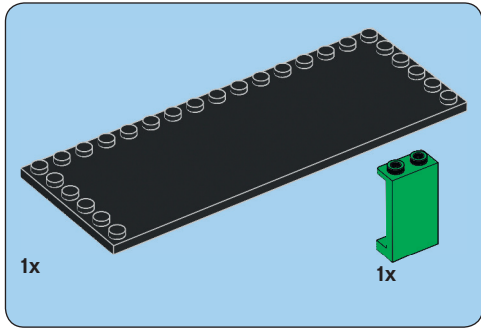
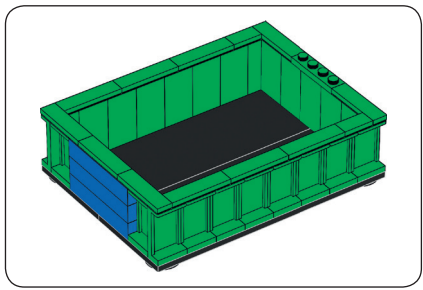
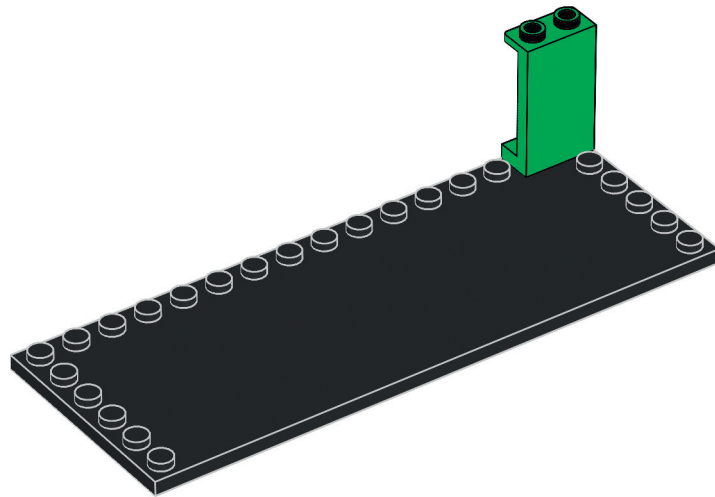


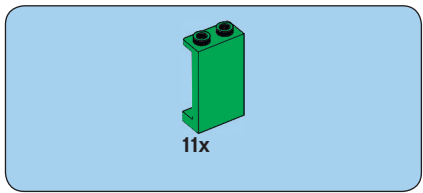
3x



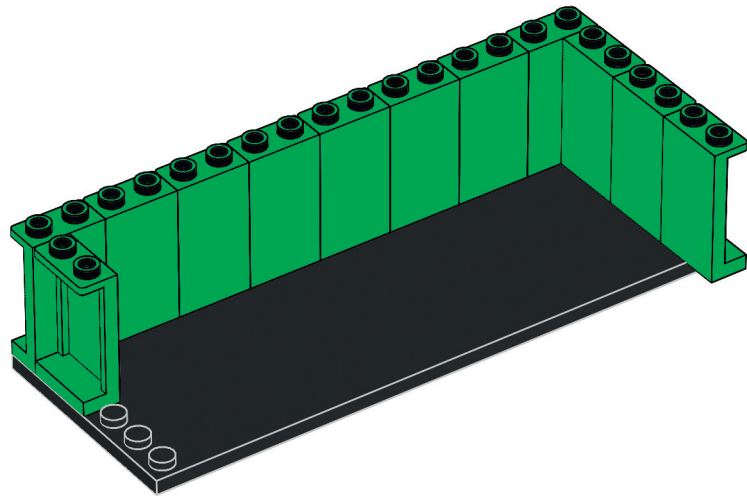


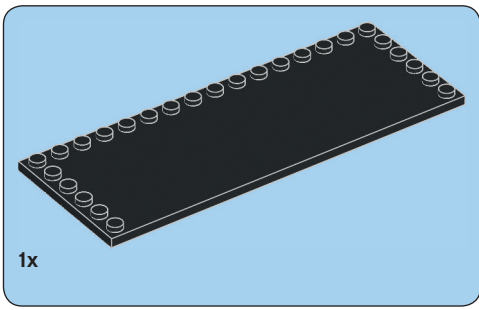
1



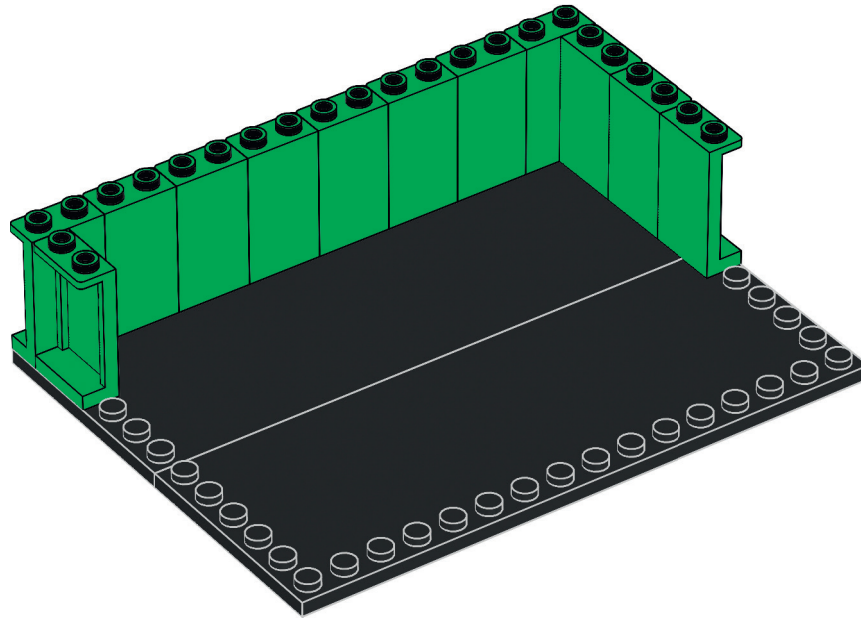


2

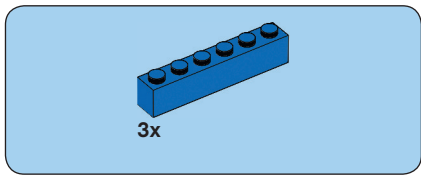




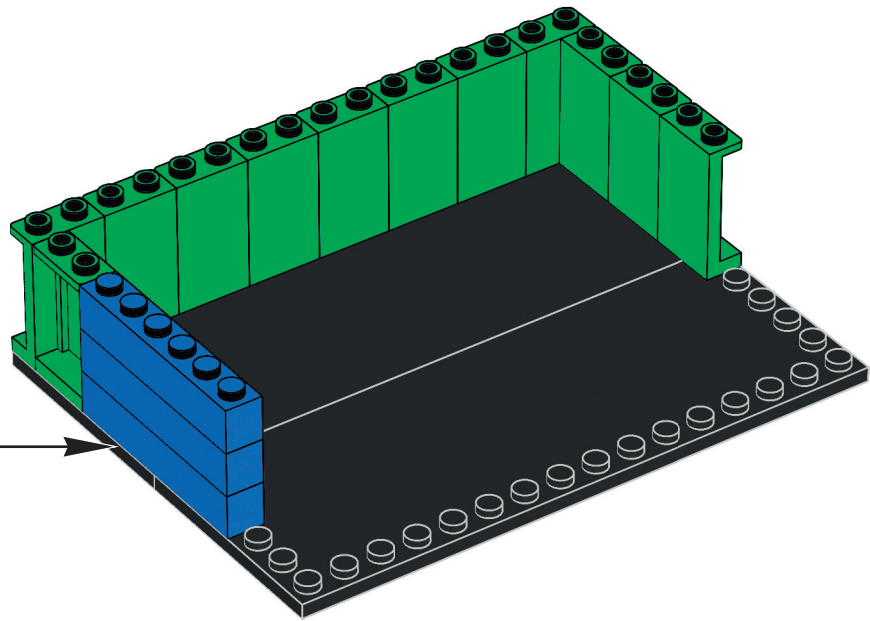
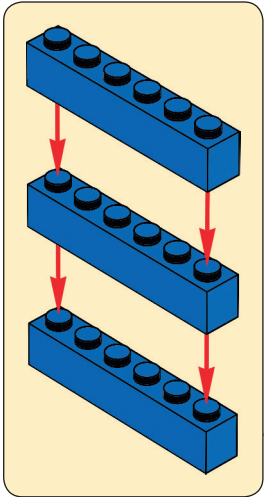
3

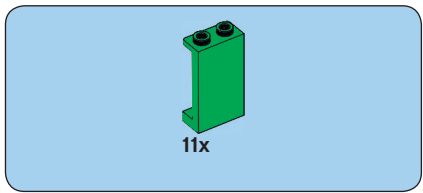




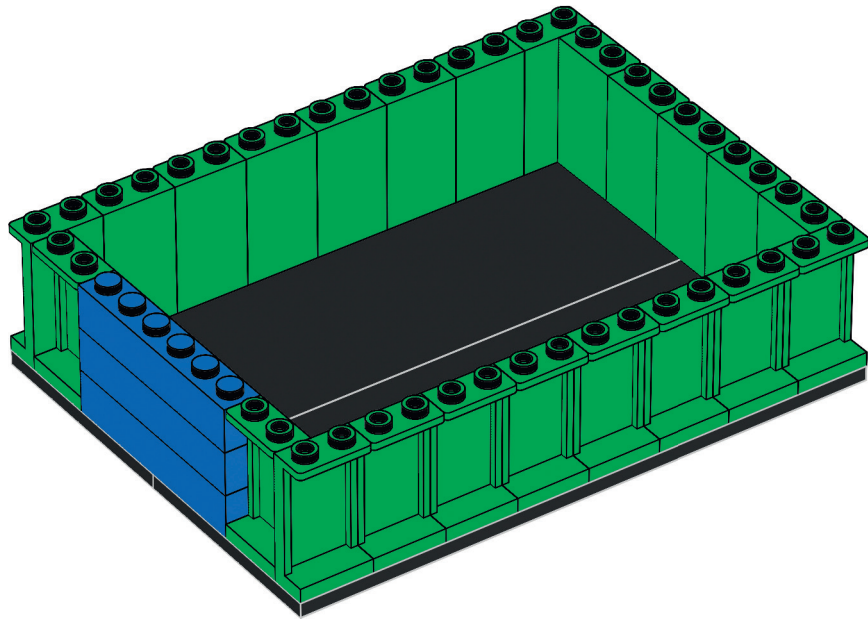


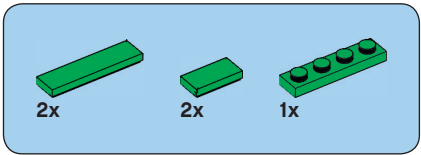
4



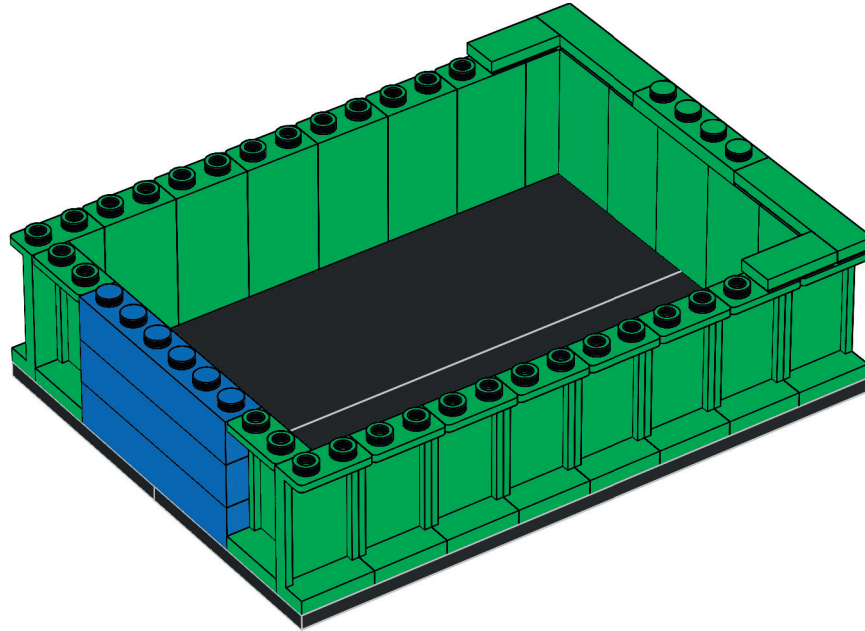


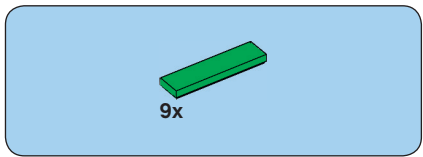
5



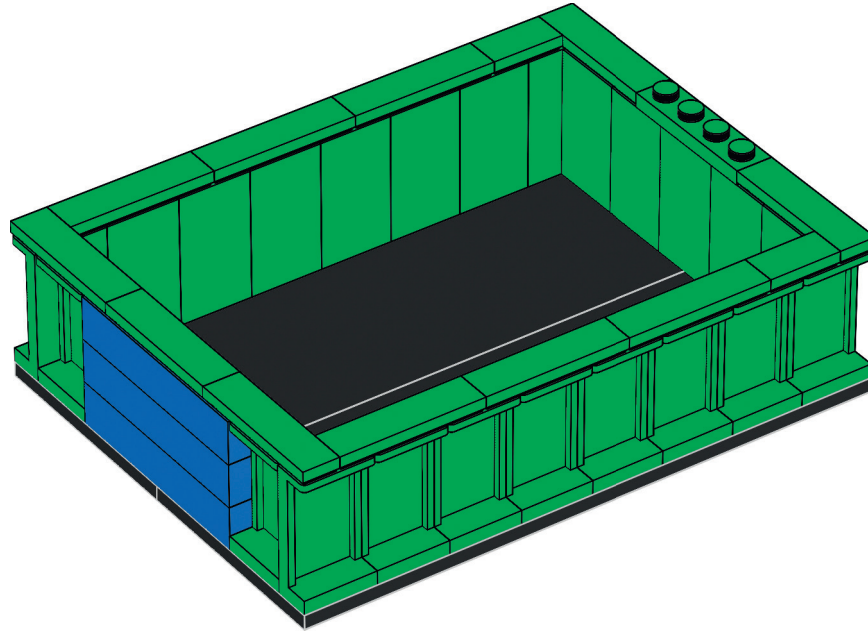


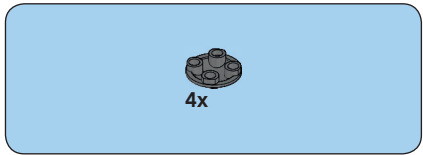
6



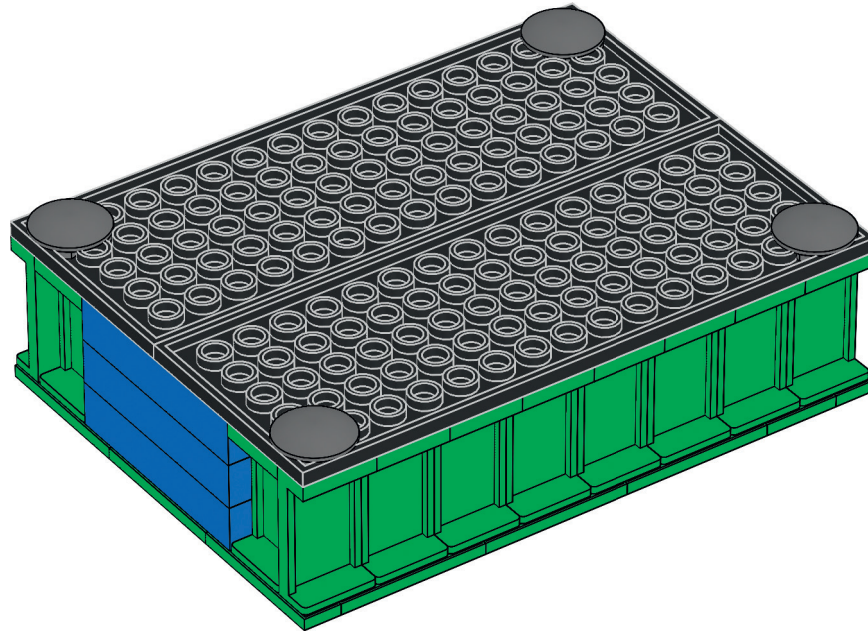


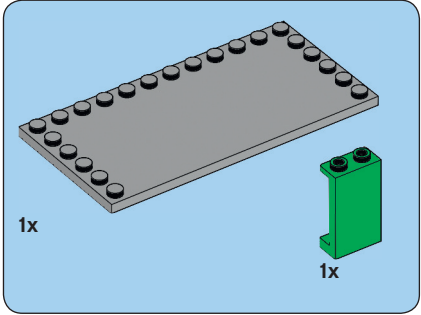
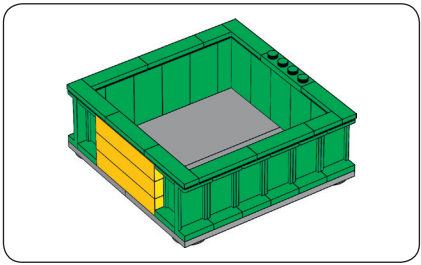
7



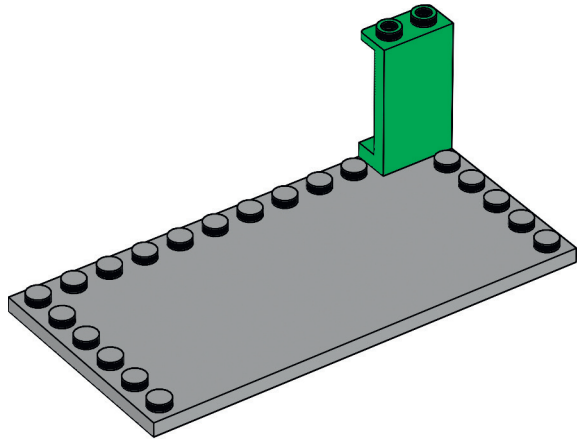


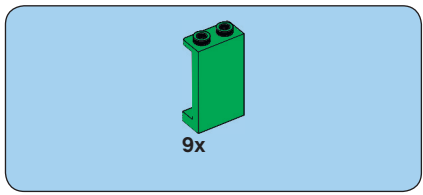
8



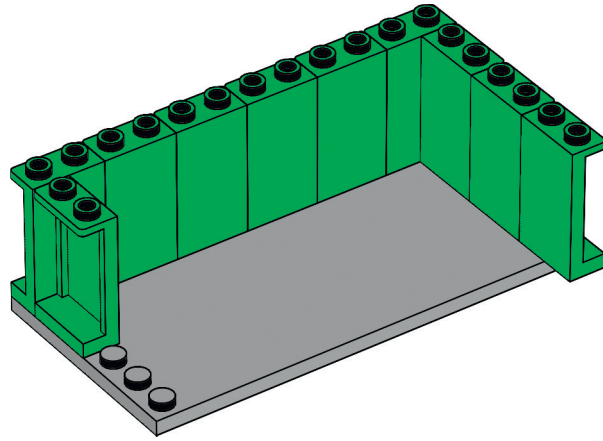


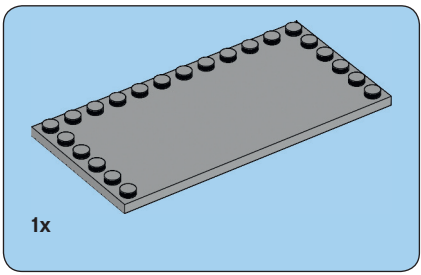
1



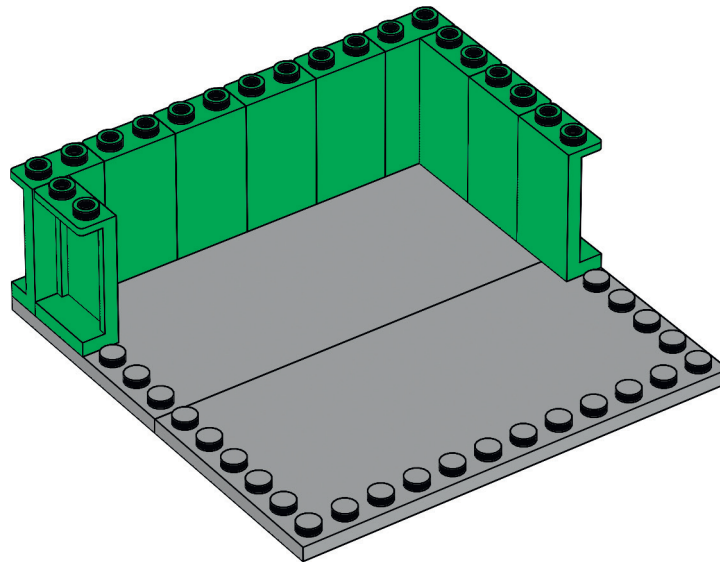


2

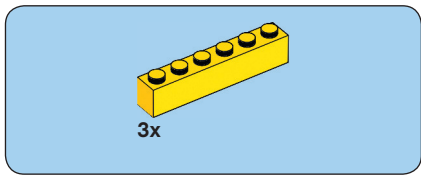




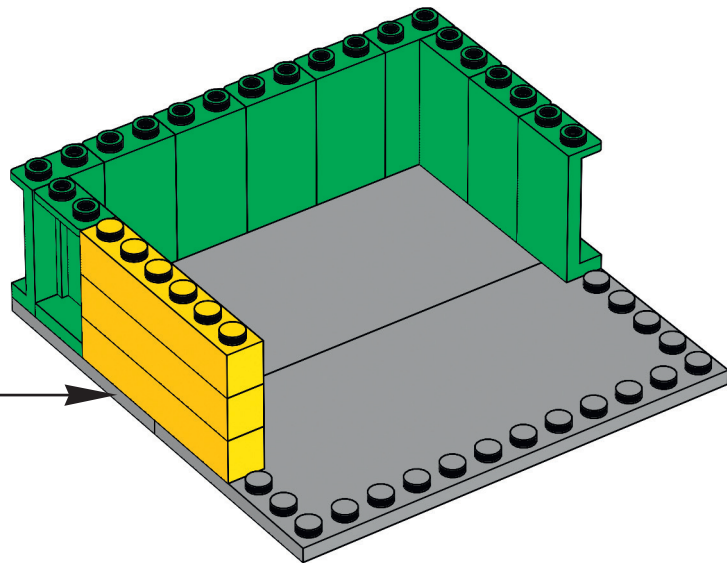
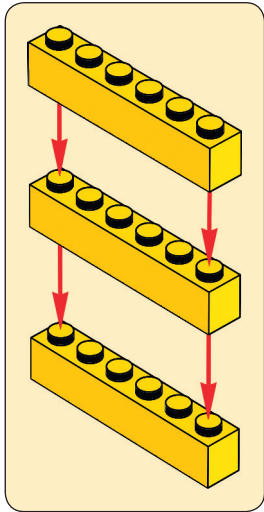
3

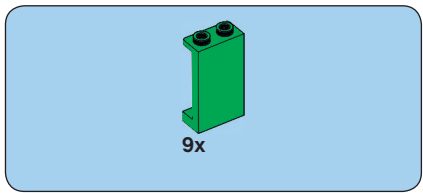




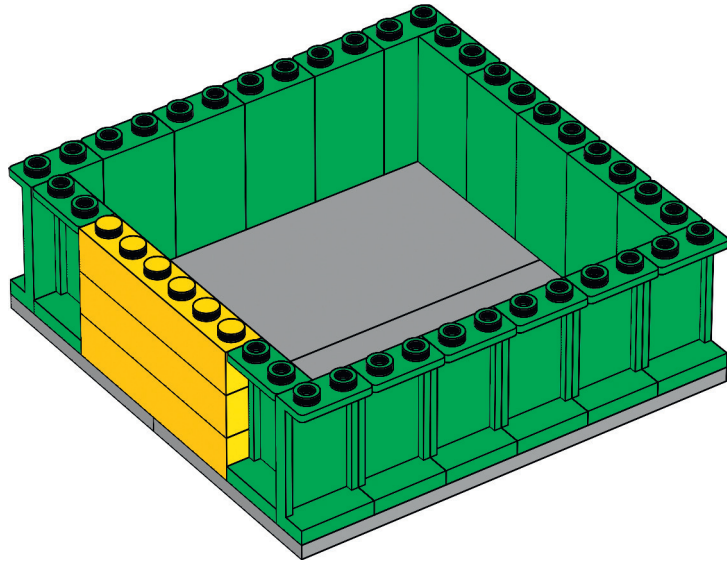


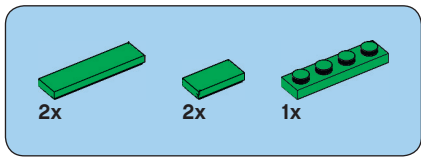
4



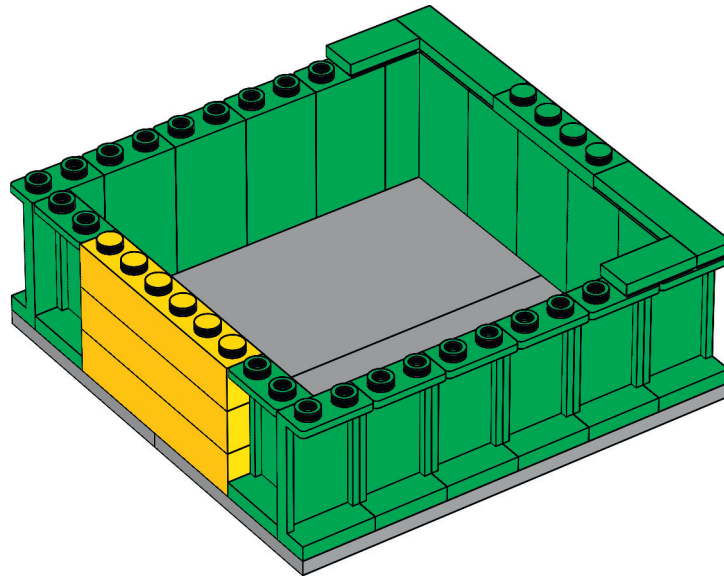


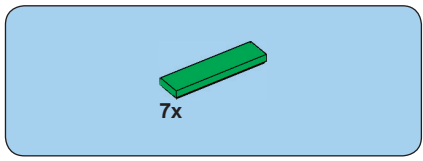
5



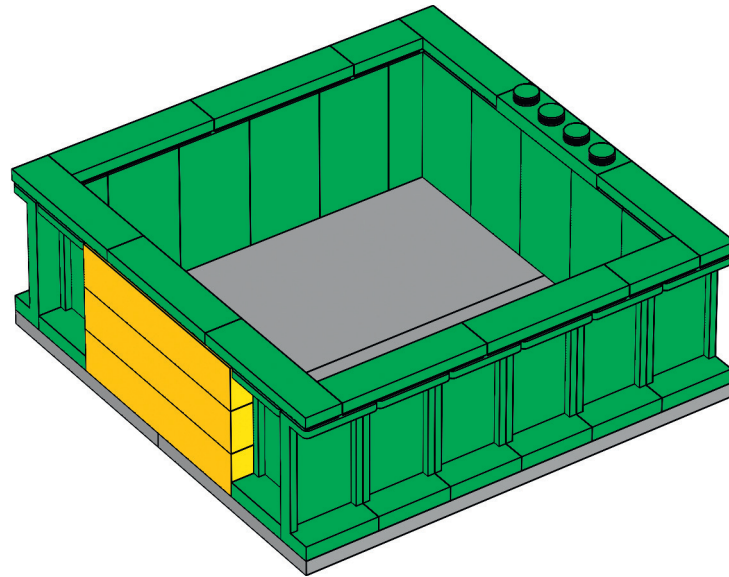


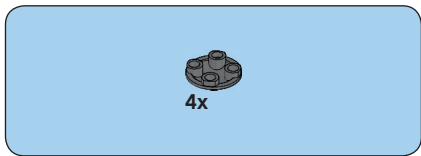
6



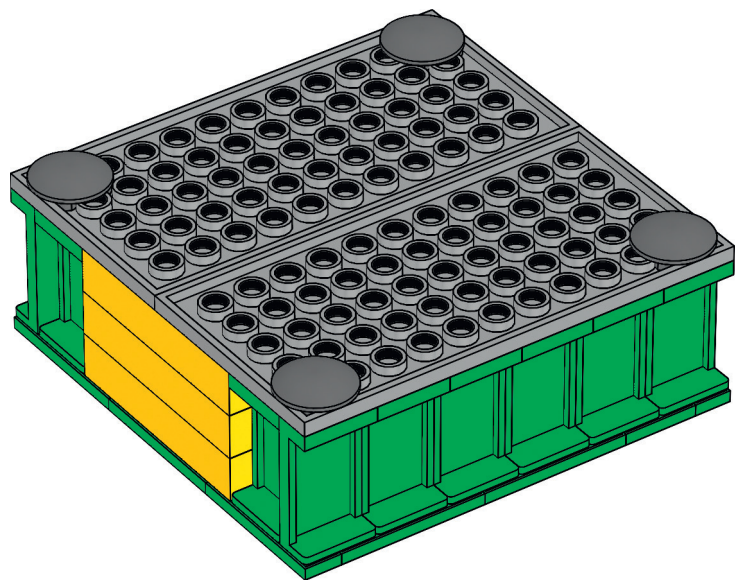


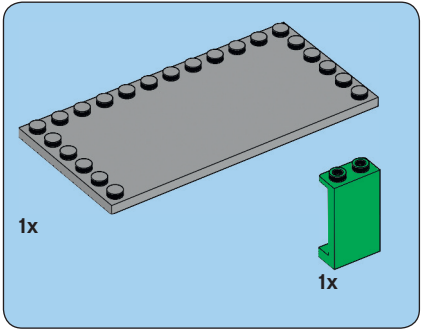
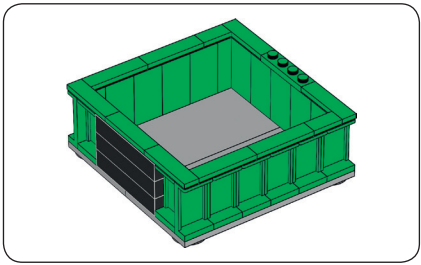
7



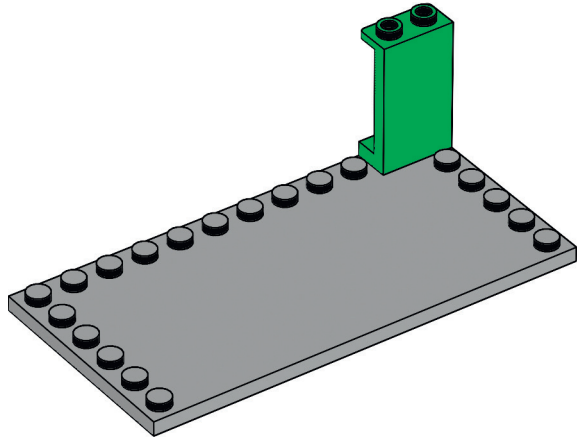


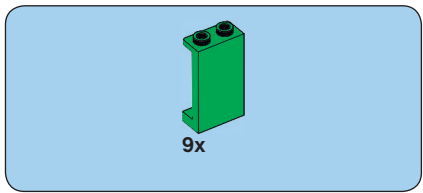
8



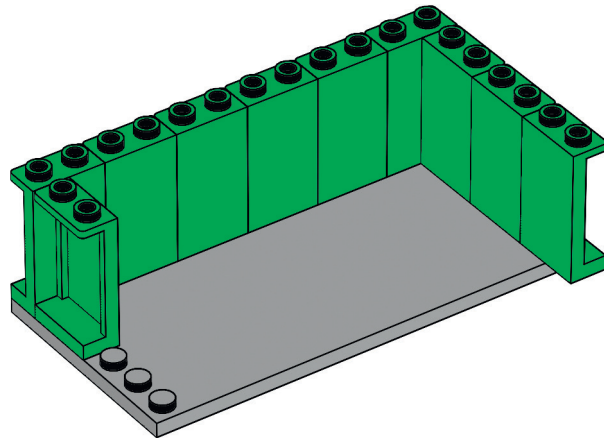


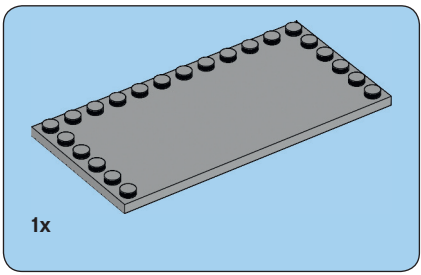
1



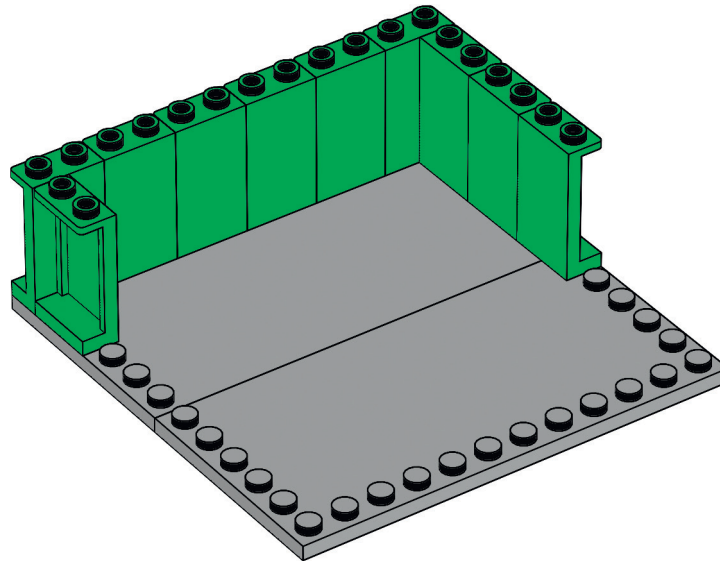


2

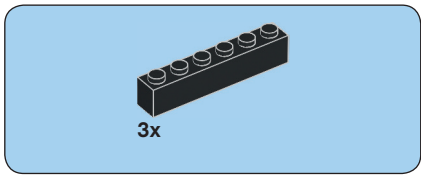




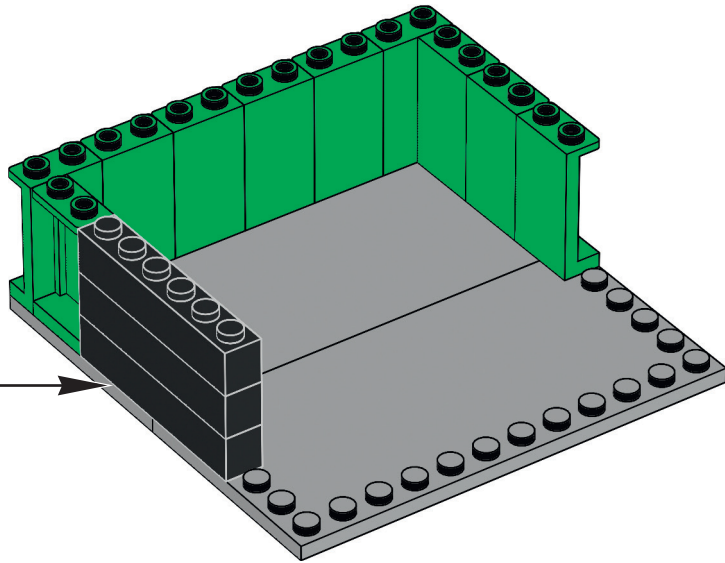
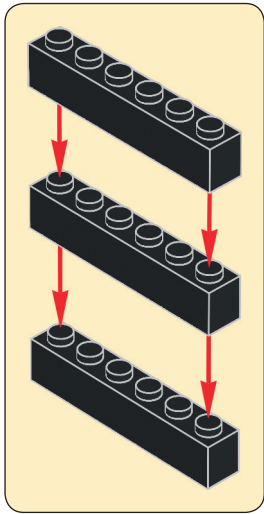
3

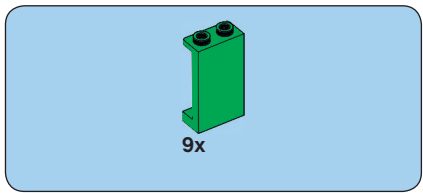




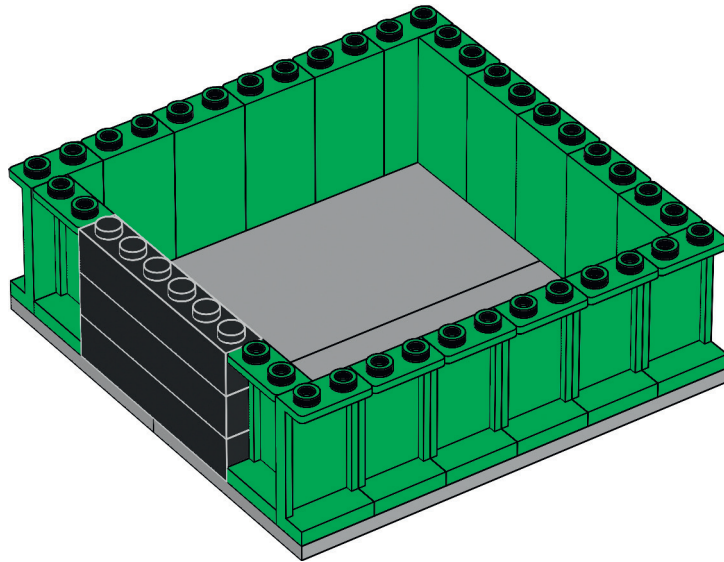


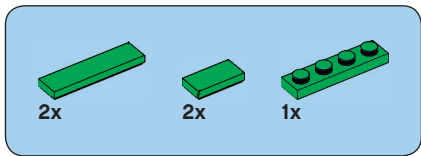
4



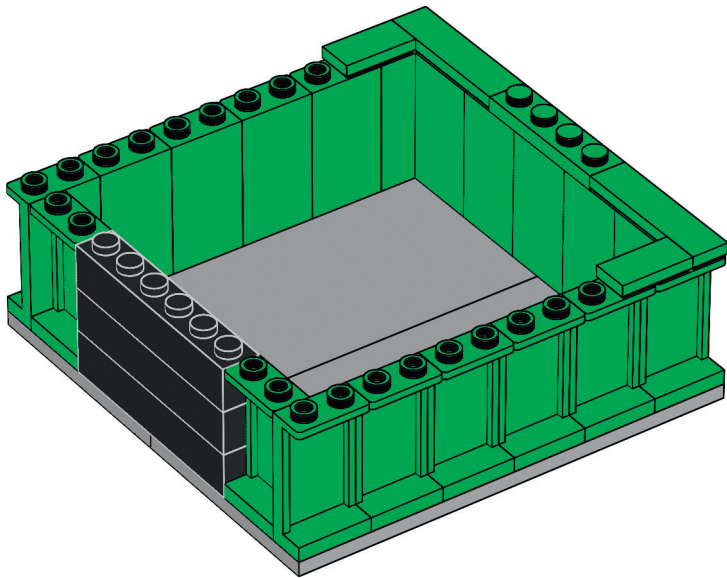


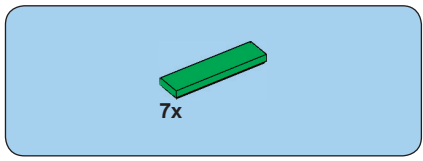
5



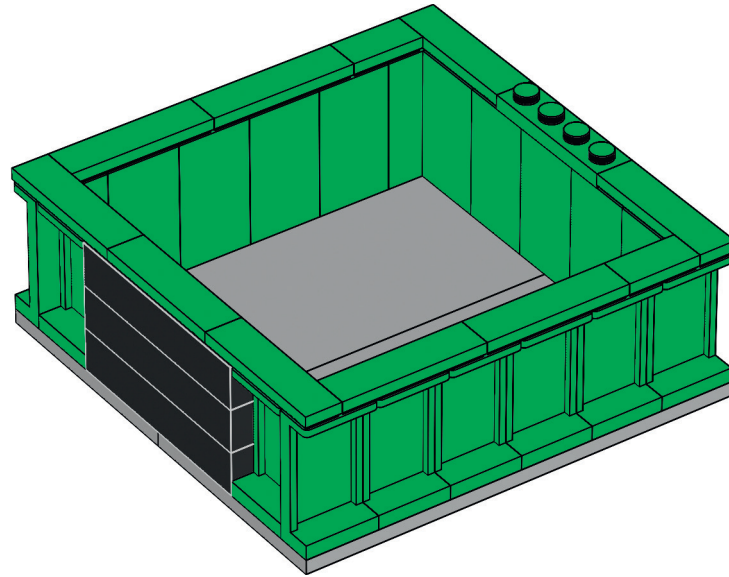


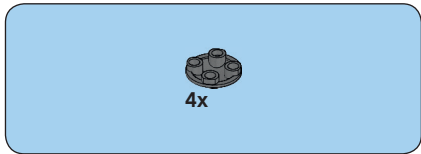
6



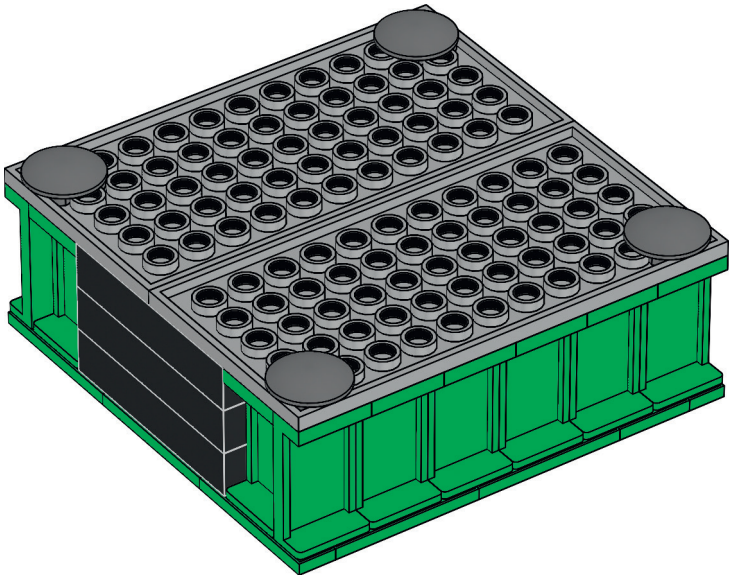


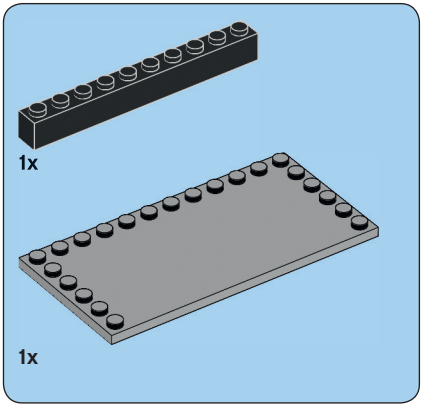
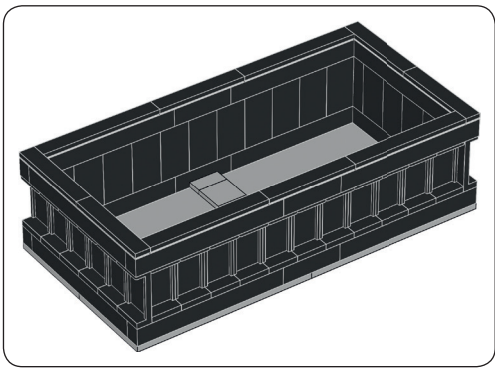
7



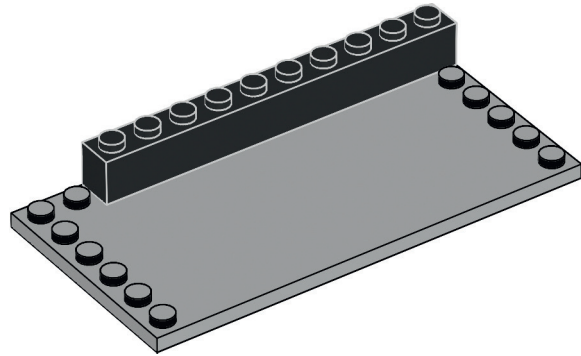


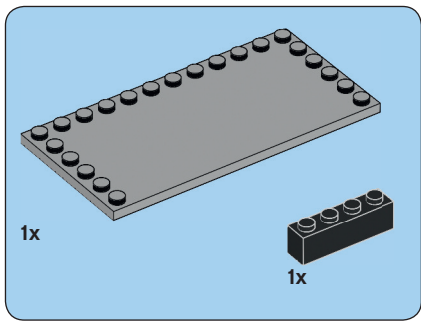
8



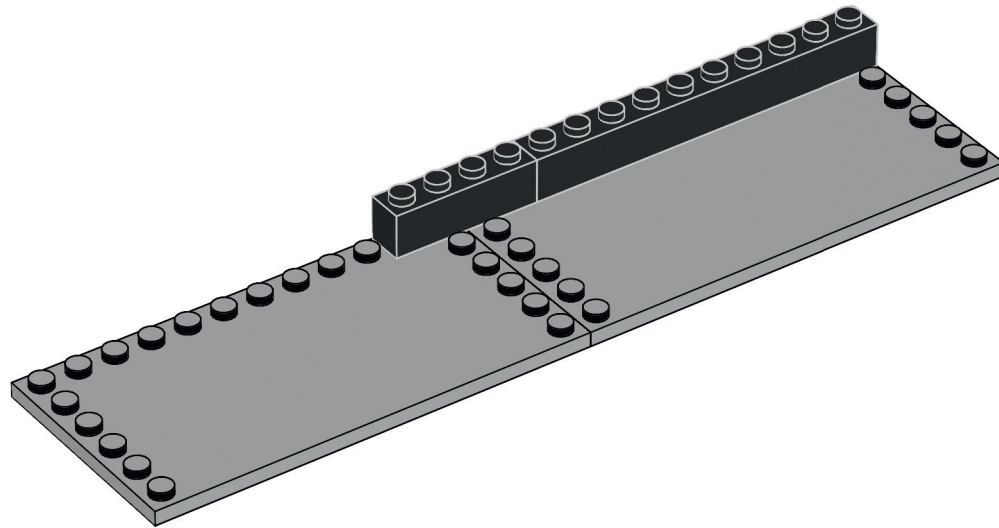


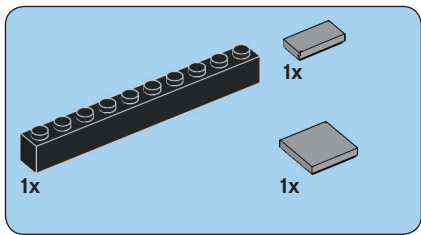
1



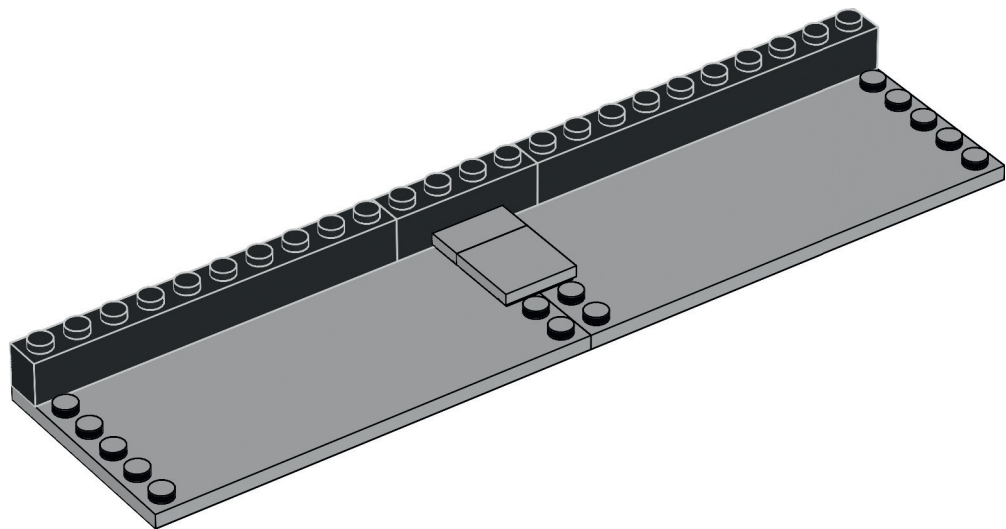


2

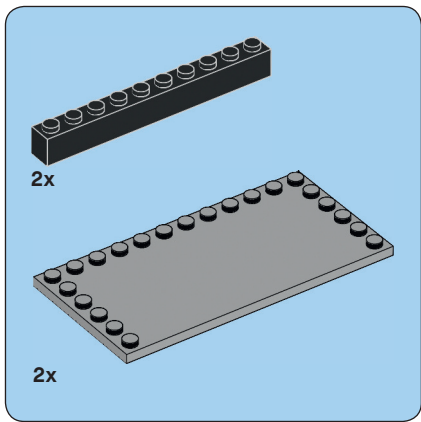




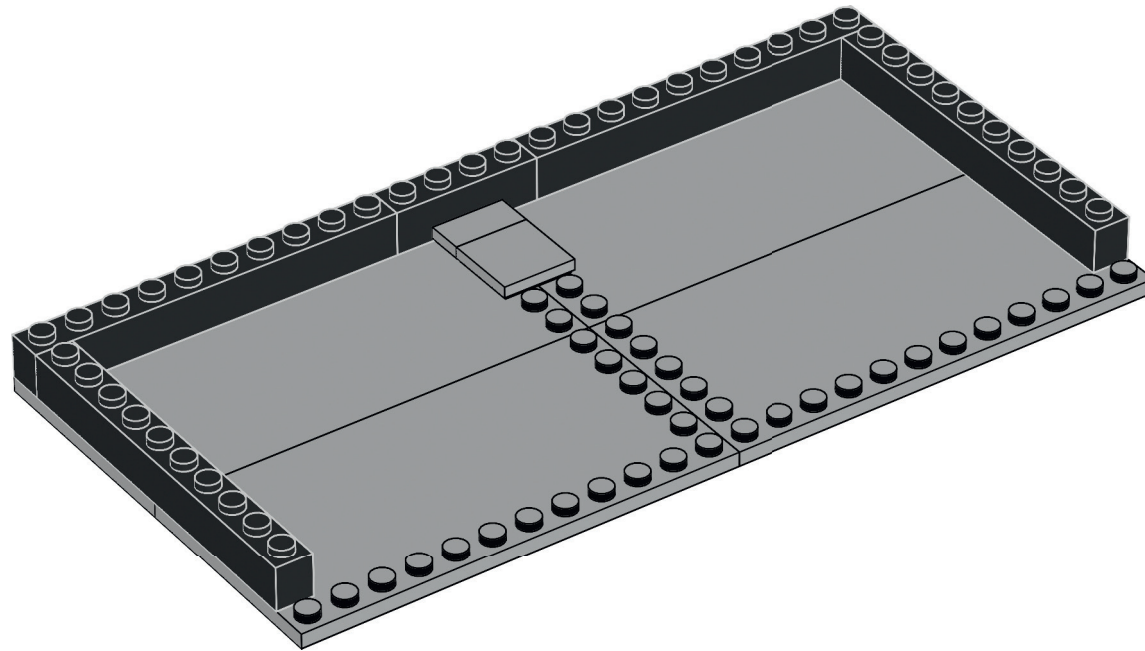
3



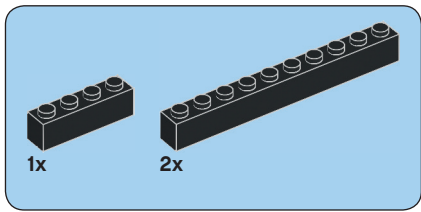




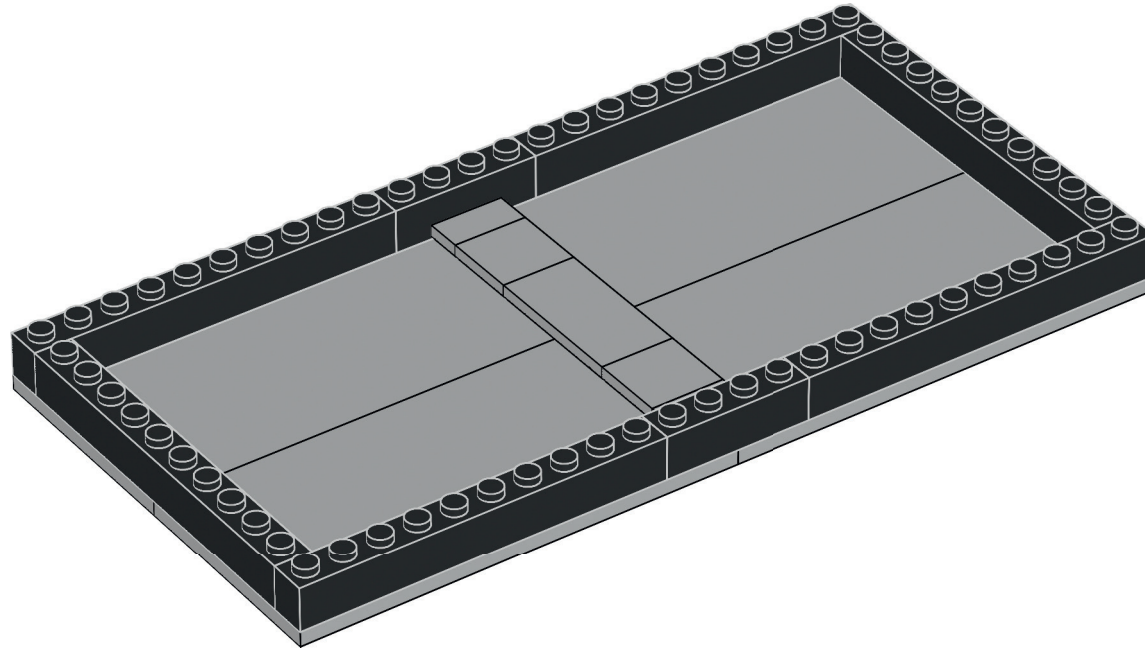
4

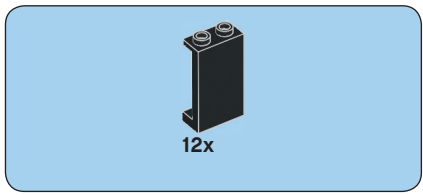




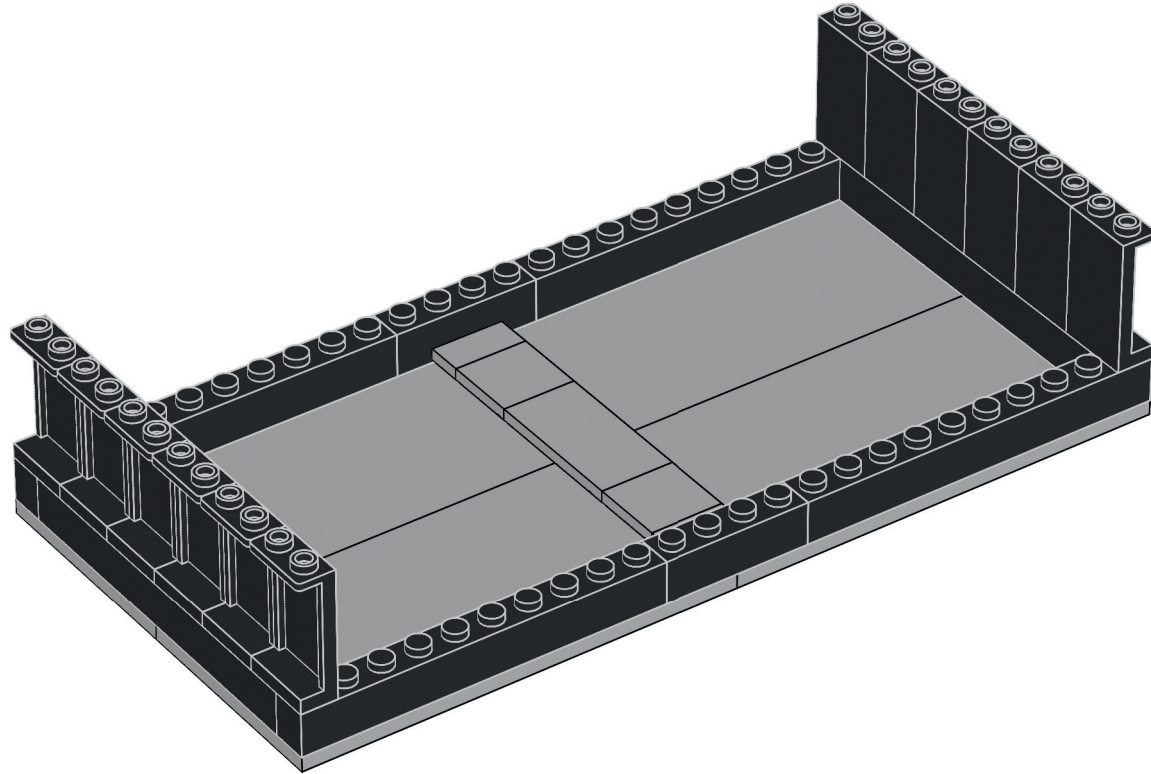


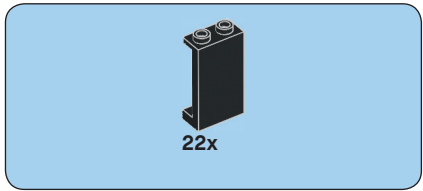
6



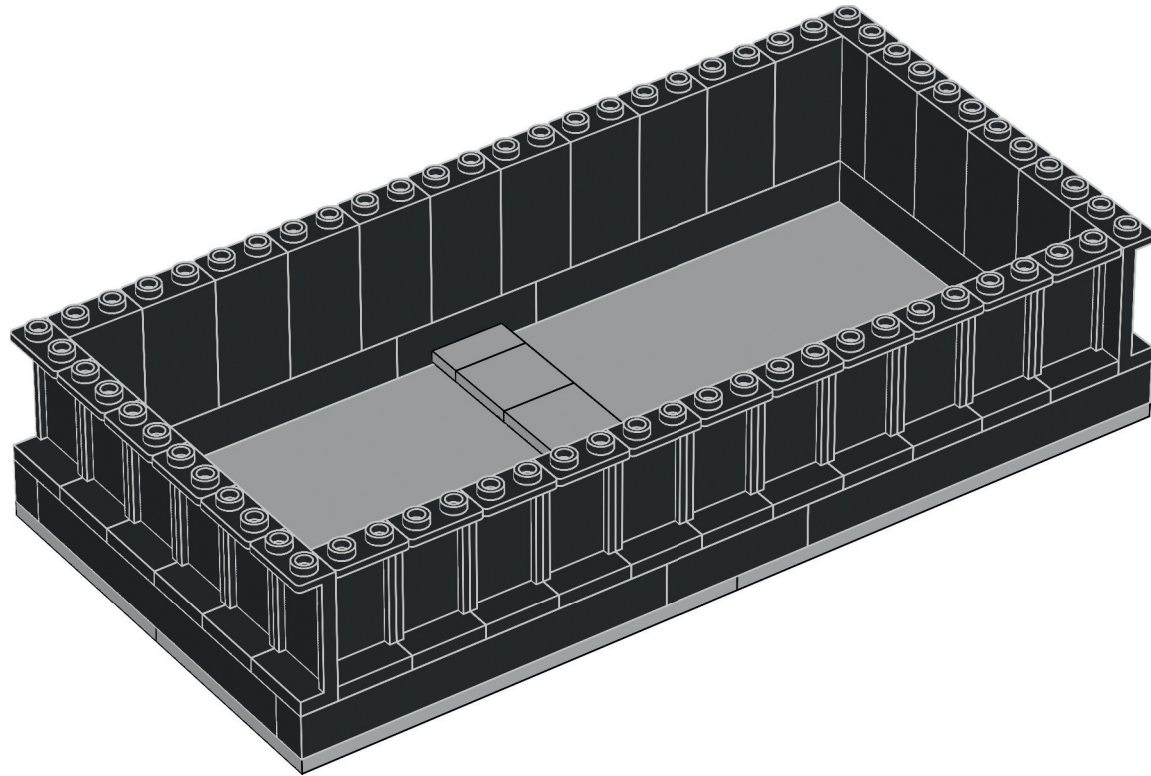


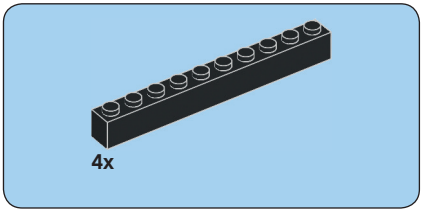
7



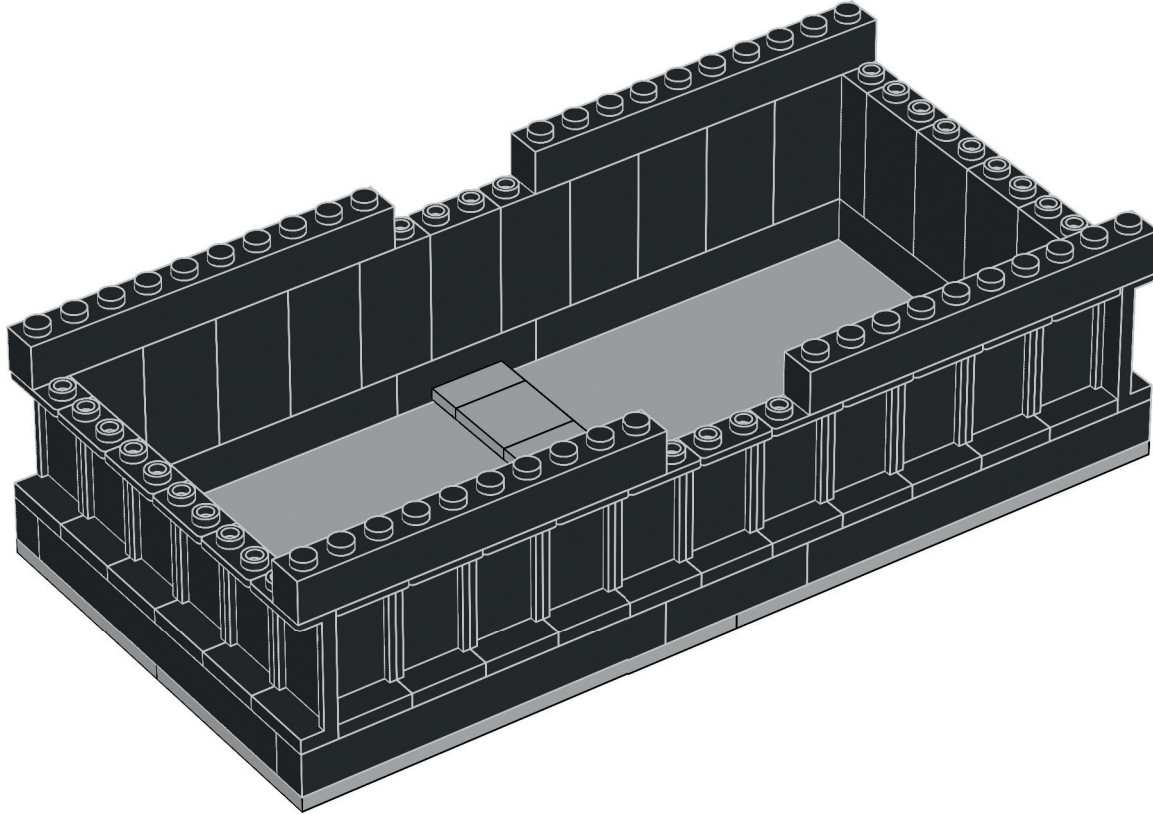


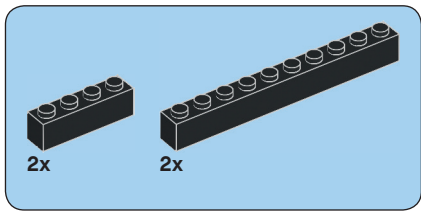
8



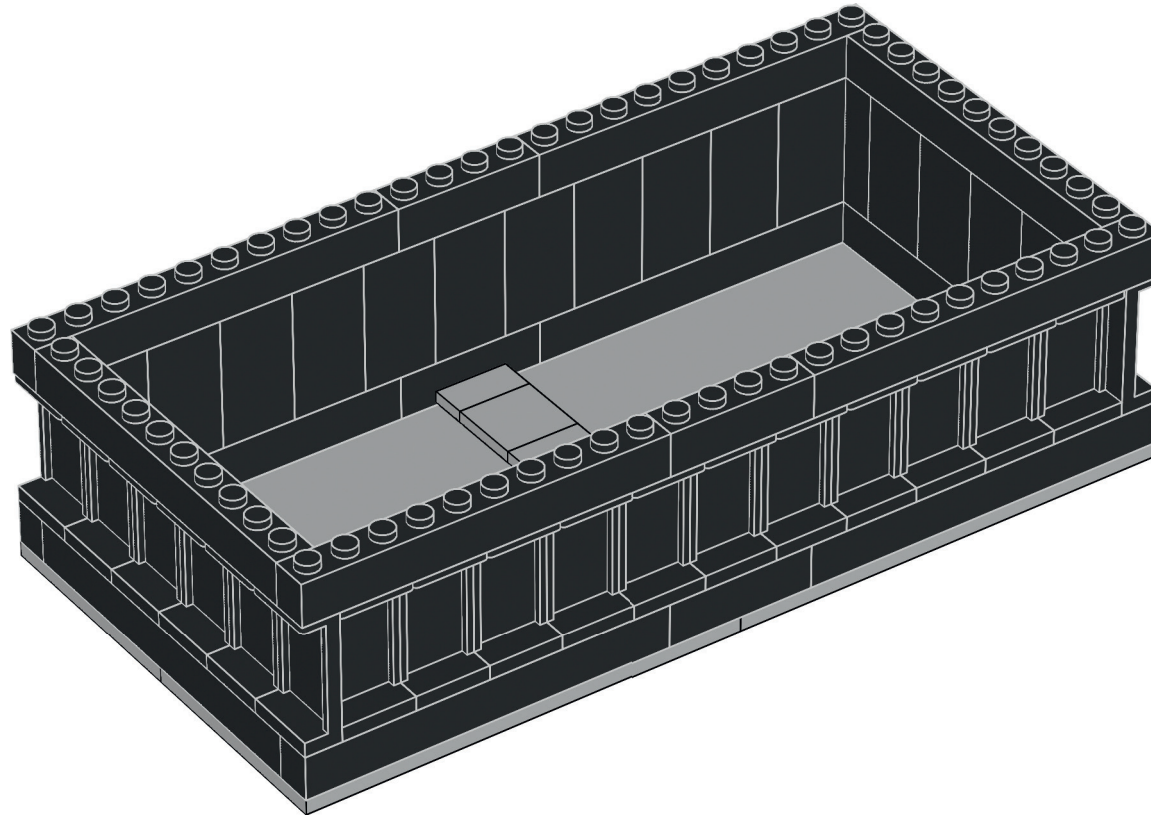


9

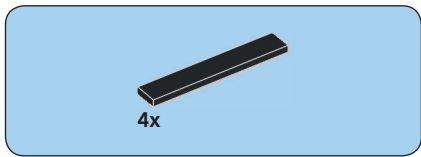




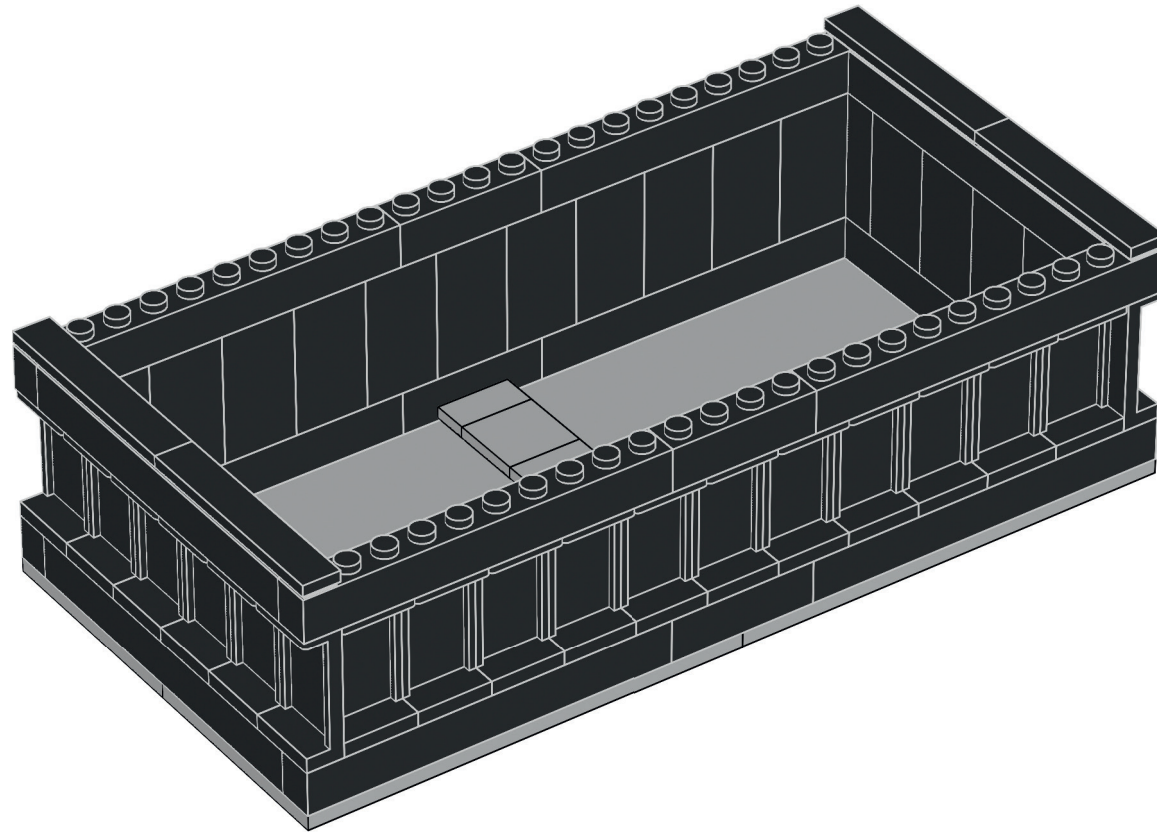
10



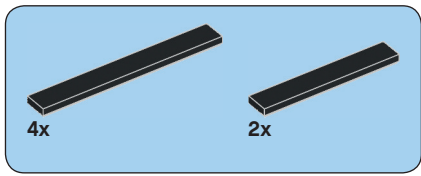




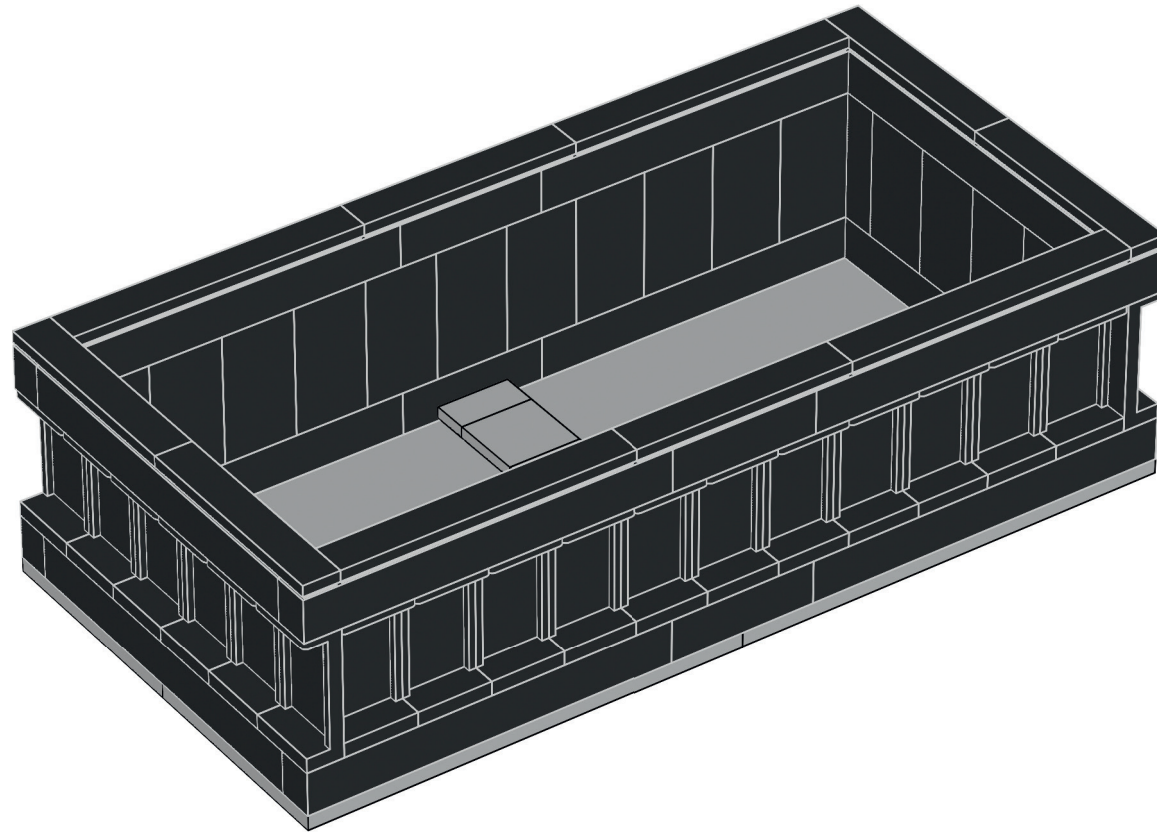
11

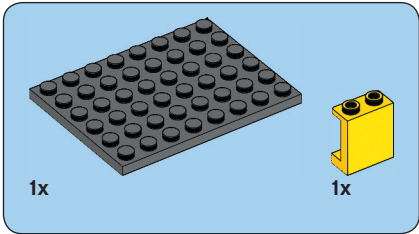
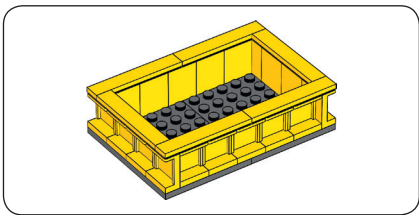




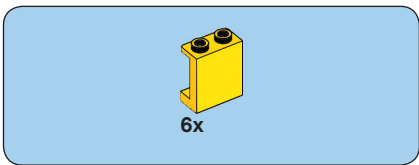
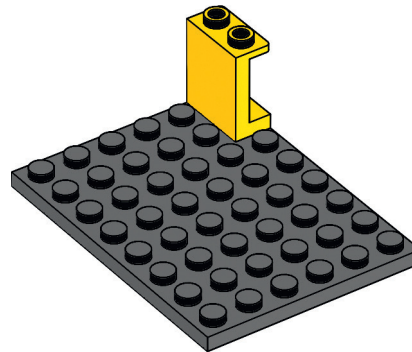


12

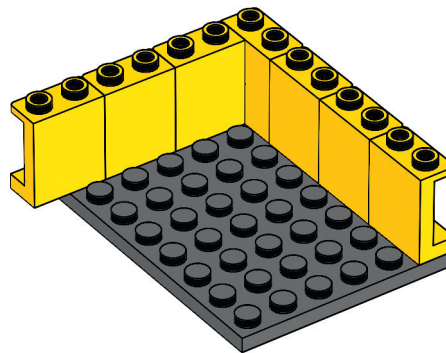




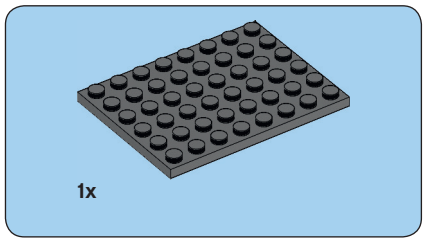
1



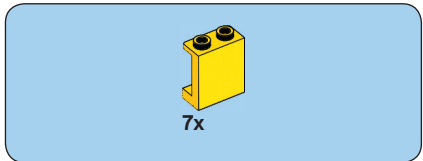
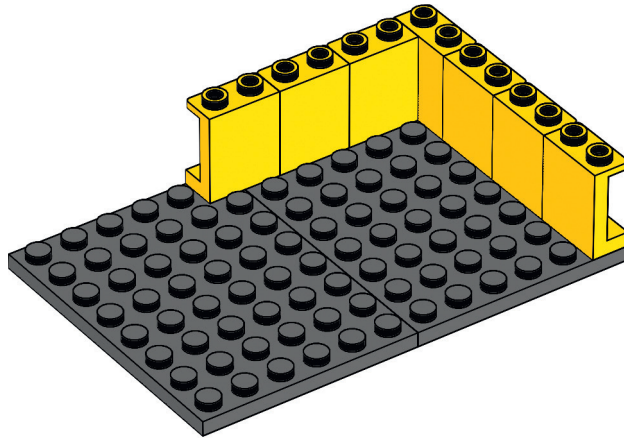
2



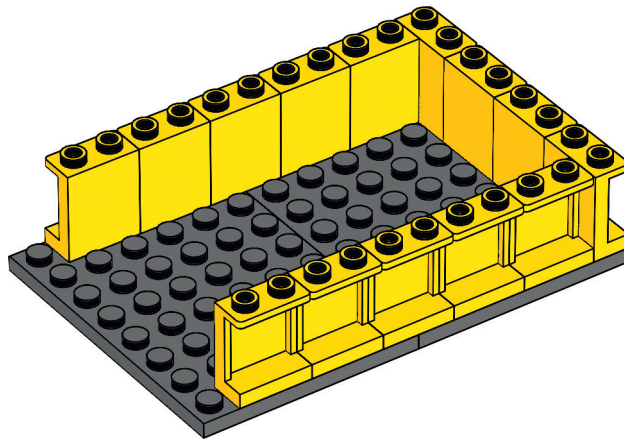
4

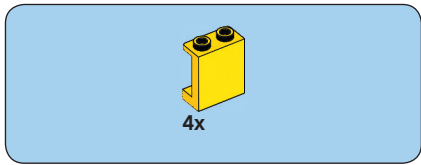


3

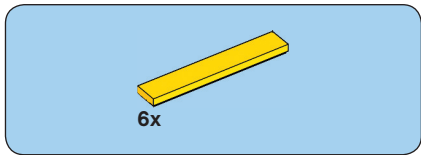
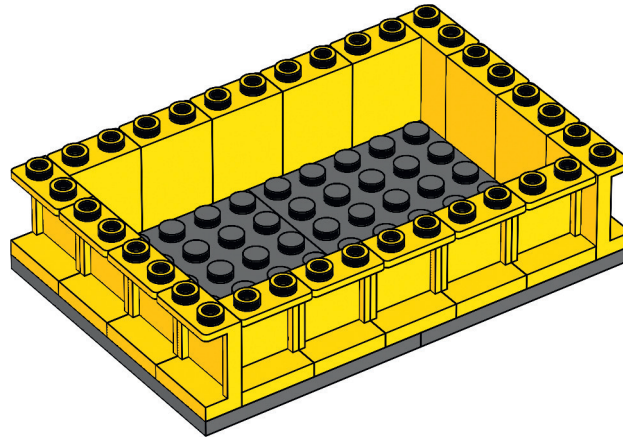


4

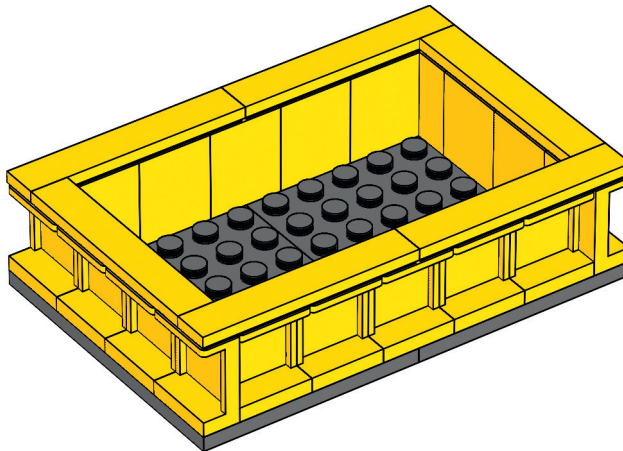


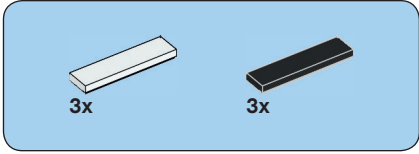
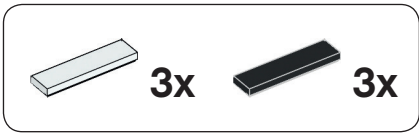


5

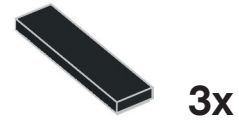
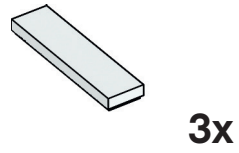


6





**1**



**4**